

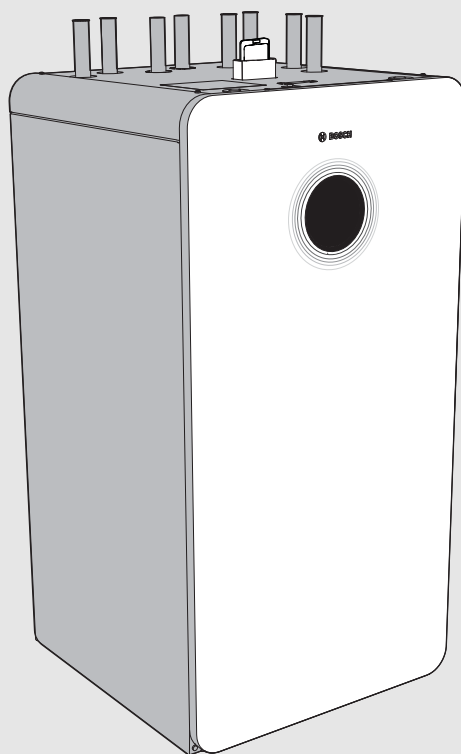


Installationsanleitung

Inneneinheit für Luft-/Wasserpumpe

# Compress 6800iAW

CS6800iAW 12 MB



## Inhaltsverzeichnis

<b>1</b>	<b>Symbolerklärung und Sicherheitshinweise</b>	<b>3</b>	5.3	Rohranschlüsse allgemein	17
1.1	Symbolerklärung	3	5.4	Rohrleitungen installieren	18
1.2	Allgemeine Sicherheitshinweise	3	5.5	Rohrleitungen spülen	19
<b>2</b>	<b>Angaben zum Produkt</b>	<b>5</b>	5.6	Übersicht der hydraulischen Anschlüsse	19
2.1	Lieferumfang	5	5.7	Primärkreis	19
2.2	Konformitätserklärung	5	5.7.1	Primärkreis anschließen	19
2.3	Informationen zur Inneneinheit	6	5.7.2	Sicherheitsgruppe in der Befüllleitung des Primärkreises montieren	19
2.3.1	Informationen im Internet zu Ihrem Produkt	6	5.8	Heizkreis	20
2.3.2	Produktidentifikation	6	5.8.1	Heizkreis anschließen	20
2.4	Verbindung mit dem Internet	6	5.9	Speicherladekreis	20
2.5	Abmessungen der Inneneinheit	6	5.9.1	Speicherladekreis anschließen	20
2.6	Produktübersicht	8	5.10	Ablaufschlauch am Gerät anschließen	20
2.7	Vorschriften	9	5.11	Heizungsanlage befüllen und entlüften	21
2.8	Zubehör	9	<b>6</b>	<b>Elektrischer Anschluss</b>	<b>22</b>
2.8.1	Erforderliche Anlagenkomponenten	9	6.1	Sicherheitshinweise	22
2.8.2	Optionales Zubehör	9	6.2	Allgemeine Hinweise	23
2.8.3	Raumregler	9	6.3	Kabeltypen und Leiterquerschnitte	23
<b>3</b>	<b>Voraussetzungen für die Installation</b>	<b>9</b>	6.4	Elektronikbox aus- und wieder einschwenken	23
3.1	Allgemeine Hinweise	9	6.5	Kabelführung	23
3.2	Aufstellung der Inneneinheit	9	6.5.1	Netzkabel	23
3.3	Wasserbeschaffenheit	9	6.5.2	Steuer- und Fühlerkabel	24
3.4	Mindestvolumen und Ausführung der Heizungsanlage	11	6.6	Kabelverschraubungen einsetzen	25
3.5	Größe des Ausdehnungsgefäßes prüfen	11	6.7	Netzanschluss	25
3.6	Anforderungen an den Aufstellraum	11	6.7.1	Abisolieren der Adern für den Netzanschluss	25
3.7	Heizung	11	6.7.2	Netzkabel anschließen	25
<b>4</b>	<b>Installation</b>	<b>12</b>	6.7.3	1-phasiger Anschluss des elektrischen Zuheizers (3 kW) und Anschluss der Steuerung im Bereich XCU-SEH	27
4.1	Sicherheitshinweise	12	6.7.4	3-phasiger Anschluss des elektrischen Zuheizers (9 kW) und Anschluss der Steuerung im Bereich XCU-SEH	29
4.2	Transport und Lagerung	12	6.8	Übersicht der Anschlüsse im Bereich XCU-SEH	31
4.2.1	Gerät auspacken	12	6.9	Abdeckung des Bereiches XCU-SEH wieder einsetzen	31
4.2.2	Transport mit einem Transportgerät	12	6.10	Steuer- und Fühlerkabel anschließen	31
4.2.3	Gerät zum Aufstellort transportieren	13	6.10.1	CAN-BUS	32
4.3	Inneneinheit senkrecht ausrichten	13	6.10.2	EMS-BUS für Zubehör	32
4.4	Vorderwand der Verkleidung abnehmen	13	6.10.3	Außentemperaturfühler T1	32
4.5	Checkliste für die Installation	14	6.10.4	Vorlauftemperaturfühler T0	32
4.6	Dimensionierung der Zirkulationsleitungen	14	6.10.5	Anschlussbereich XCU-THH für Steuer- und Fühlerkabel	33
4.7	Zubehör installieren	14	6.11	Elektrischer Anschluss für EVU-Sperrsignal und Smart Grid	34
4.7.1	Zubehör Erweiterungs-Set 2HK Extern	14	6.11.1	Smart Grid	34
4.7.2	Zubehör Erweiterungs-Set 2HK intern	14	6.11.2	Empfohlene Lösung (Softwareabschaltung auf Basis des SG-Signals)	34
4.7.3	Warmwasser-Zirkulationspumpe PW2	15	6.11.3	Alternative Lösung (Hardwareabschaltung)	34
4.7.4	Power Meter 5000	15	6.11.4	EVU- und SG-Funktionen	34
4.7.5	Connect-Key platzieren	16	6.11.5	Anschlussplan für EVU-Sperrsignal/SG	35
4.7.6	Externe Anschlüsse	16	6.11.6	Empfohlene Lösung (Softwareabschaltung auf Basis des SG-Signals)	36
4.7.7	Sicherheitsthermostat	16	6.11.7	Alternative Lösung für EVU-Sperrsignal (Hardwareabschaltung)	37
4.7.8	Sammelstörung (mit Zubehörmodul)	16	<b>7</b>	<b>Inbetriebnahme</b>	<b>38</b>
4.8	Installation mit Kühlbetrieb	16	7.1	Betrieb ohne Wärmepumpe (Einzelbetrieb)	38
4.8.1	Installation mit nicht-kondensierendem Kühlbetrieb (oberhalb des Taupunktes)	16	7.2	Checkliste für die Inbetriebnahme	38
4.8.2	Montage des Kondensationsfühlers	16	7.3	Display aus- und wieder einschwenken	38
<b>5</b>	<b>Hydraulischer Anschluss</b>	<b>17</b>			
5.1	Sicherheitshinweise	17			
5.2	Isolierung	17			

7.4	Inbetriebnahme des Bedienfelds	38
7.5	Wärmepumpe, Inneneinheit und Heizungsanlage entlüften	40
7.6	Betriebsdruck der Heizungsanlage einstellen	40
7.7	Betriebstemperaturen	40
7.8	Maximale Leistung des elektrischen Zuheizers begrenzen	41
7.9	Funktionstest	41
7.10	Geringere Warmwassertemperatur während des Abtauzyklus der Außeneinheit	41
7.11	Überhitzungsschutz (ÜHS)	41
<b>8</b>	<b>Heizungsanlage außer Betrieb nehmen</b>	<b>42</b>
<b>9</b>	<b>Wartung</b>	<b>42</b>
9.1	Sicherheitshinweise	42
9.2	Vorgehensweise bei Wartungsarbeiten	43
9.3	Checkliste für die Wartung	43
9.4	Magnetitanzeige kontrollieren	43
9.5	Partikelfilter	44
9.6	Magnetitabscheider überprüfen und reinigen	44
9.7	Wartung des Ausdehnungsgefäßes	44
9.8	Gerät entleeren	45
9.9	Leiterplatte ersetzen	45
9.10	Temperaturfühler ersetzen	45
<b>10</b>	<b>Umweltschutz und Entsorgung</b>	<b>45</b>
<b>11</b>	<b>Technische Informationen und Protokolle</b>	<b>46</b>
11.1	Anschlussbereich XCU-THH für Steuer- und Fühlerleitungen	46
11.2	Technische Daten der Inneneinheit	47
11.3	Kabelspezifikation	48
11.3.1	3-phasiger Netzanschluss (400 V) für die Zuheizstufe 9 kW	48
11.3.2	1-phasiger Netzanschluss (230 V) für die Zuheizstufe 3 kW	48
11.3.3	Steuer- und Fühlerkabel	49
11.4	Leistungsdiagramm für Pumpe PC1	50
11.5	Messwerte von Temperaturfühlern	51
11.6	Anschlusspläne	52
11.6.1	Beispiel: Spannungsversorgung (3 N~) für die Zuheizstufe (9 kW) ohne EVU-Sperrsignal / Smart Grid	52
11.6.2	Beispiel: Spannungsversorgung (3 N~) für die Zuheizstufe (9 kW) mit EVU-Sperrsignal / Smart Grid	53
11.6.3	Schaltplan 3N~ und Wärmepumpe 3N~, Standardeinstellung	54
11.6.4	Alternativer Anschluss zum EMS-BUS	55
11.7	Anlagenkonfigurationen	56
11.7.1	Allgemeine Symbolerklärung	56
11.7.2	Anlage mit Rückschlagventil	57
11.7.3	Anlagenlösung mit Zubehör Erweiterungs-Set 2HK intern	58
11.7.4	Anlage mit Außeneinheit, Inneneinheit mit integriertem Zuheizter, Pufferspeicher und einem ungemischten Heizkreis	59
11.7.5	Anlage mit Außeneinheit, Inneneinheit mit integriertem Zuheizter und Pufferspeicher, einem ungemischten und einem gemischten Heizkreis	60


## 1 Symbolerklärung und Sicherheitshinweise


### 1.1 Symbolerklärung


#### Warnhinweise

In Warnhinweisen kennzeichnen Signalwörter die Art und Schwere der Folgen, falls die Maßnahmen zur Abwendung der Gefahr nicht befolgt werden.

Folgende Signalwörter sind definiert und können im vorliegenden Dokument verwendet werden:


 **GEFAHR**  
**GEFAHR** bedeutet, dass schwere bis lebensgefährliche Personenschäden auftreten werden.

 **WARNUNG**  
**WARNUNG** bedeutet, dass schwere bis lebensgefährliche Personenschäden auftreten können.

 **VORSICHT**  
**VORSICHT** bedeutet, dass leichte bis mittelschwere Personenschäden auftreten können.

**ACHTUNG**  
**ACHTUNG** bedeutet, dass Sachschäden auftreten können.

#### Wichtige Informationen

 Wichtige Informationen ohne Gefahren für Menschen oder Sachen werden mit dem gezeigten Info-Symbol gekennzeichnet.

#### Weitere Symbole

Symbol	Bedeutung
▶	Handlungsschritt
→	Querverweis auf eine andere Stelle im Dokument
•	Aufzählung/Listeneintrag
–	Aufzählung/Listeneintrag (2. Ebene)

Tab. 1

### 1.2 Allgemeine Sicherheitshinweise

#### Hinweise für die Zielgruppe

Diese Installationsanleitung richtet sich an Fachkräfte für Gas- und Wasserinstallationen, Heizungs- und Elektrotechnik. Die Anweisungen in allen Anleitungen müssen eingehalten werden. Bei Nichtbeachten können Sachschäden und Personenschäden bis hin zur Lebensgefahr entstehen.

- ▶ Installations-, Service- und Inbetriebnahmeanleitungen (Wärmeerzeuger, Heizungsregler, Pumpen usw.) vor der Installation lesen.
- ▶ Sicherheits- und Warnhinweise beachten.
- ▶ Nationale und regionale Vorschriften, technische Regeln und Richtlinien beachten.
- ▶ Ausgeführte Arbeiten dokumentieren.

### **⚠ Bestimmungsgemäße Verwendung**

Die Inneneinheit ist für die Verwendung in geschlossenen Heizungsanlagen in Wohngebäuden vorgesehen. Jede andere Verwendung - auch die Verwendung ausschließlich zur Warmwasserbereitung ohne Anschluss an eine Heizungsanlage - gilt als nicht bestimmungsgemäß. Eventuell daraus resultierende Schäden sind von der Haftung ausgenommen.

### **⚠ Anlagenstörungen durch Fremdgeräte**

Dieser Wärmeerzeuger ist für den Betrieb mit unseren Regelgeräten ausgelegt.

Aus der Verwendung von Fremdgeräten resultierende Anlagenstörungen, Fehlfunktionen und Defekte von Systemkomponenten sind von der Haftung ausgeschlossen.

Zur Schadensbehebung erforderliche Serviceeinsätze werden in Rechnung gestellt.

### **⚠ Installation, Inbetriebnahme und Service**

Installation und Inbetriebnahme von Wärmepumpen dürfen nur durch unterwiesenes Personal erfolgen.

- ▶ Nur Originalersatzteile verwenden.

### **⚠ Elektroarbeiten**

Elektroarbeiten dürfen nur Fachkräfte für Elektroinstallationen ausführen.

Vor Beginn der Elektroarbeiten:

- ▶ Wärmepumpe über einen Sicherheitsschalter der Überspannungskategorie III allpolig spannungsfrei schalten und gegen Wiedereinschalten sichern.
- ▶ Spannungsfreiheit feststellen.
- ▶ Anschlusspläne weiterer Anlagenteile ebenfalls beachten.

### **⚠ Netzkabel**

Bei Schäden am Netzkabel das Kabel vom Hersteller, einem Servicetechniker des Herstellers oder ähnlich qualifizierten Personen tauschen lassen, um Gefahren zu vermeiden.

### **⚠ Anschluss an das Stromnetz**

Die Spannungsversorgung der Einheit muss auf sichere Art und Weise unterbrochen werden können.

- ▶ Einen allpoligen Sicherheitsschalter installieren, der die Einheit komplett stromlos schaltet. Der Sicherheitsschalter muss ein Gerät der Überspannungskategorie III sein.

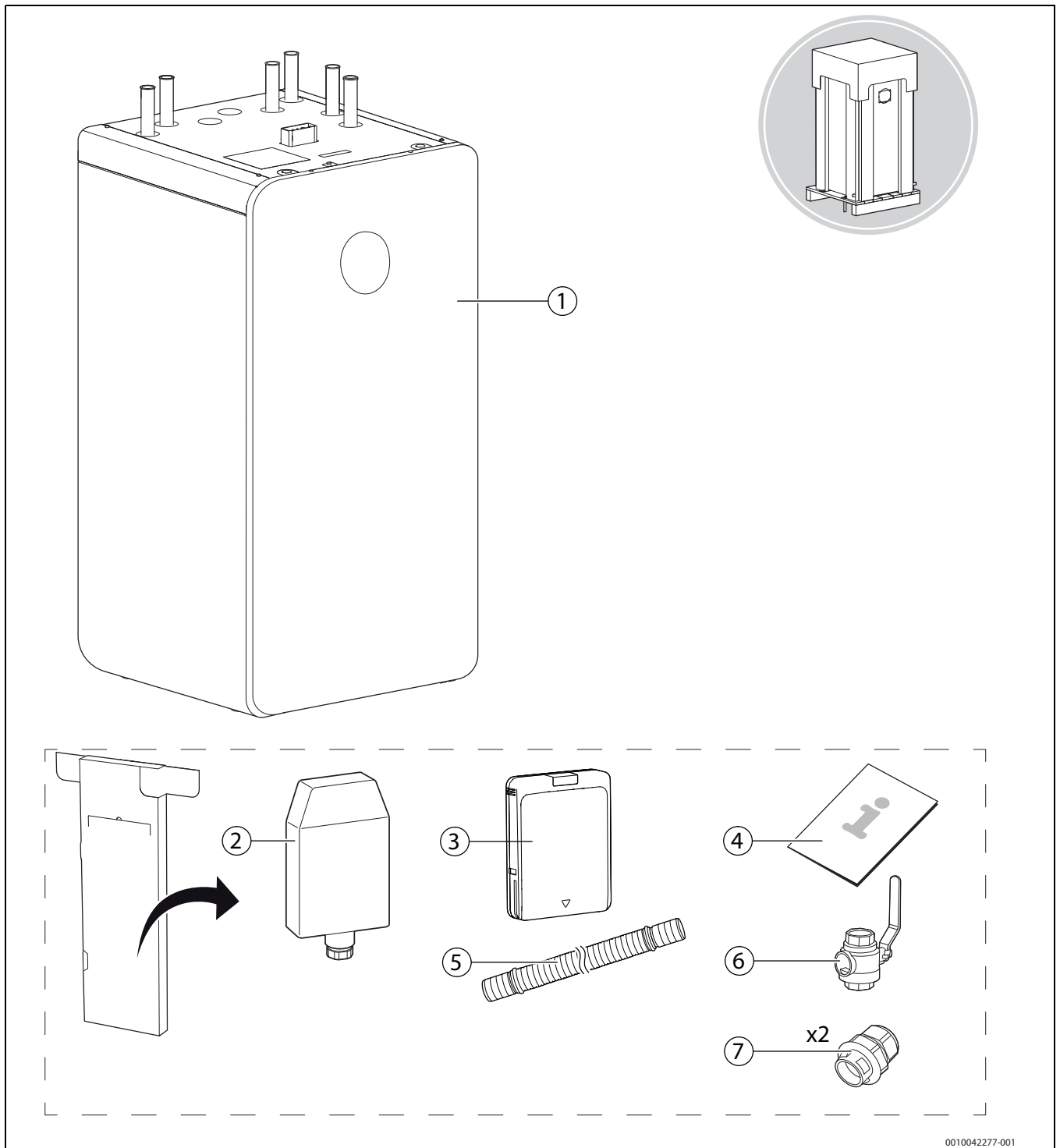
### **⚠ Übergabe an den Betreiber**

Bei der Übergabe den Betreiber in die Bedienung und die Betriebsbedingungen der Heizungsanlage einweisen.

- ▶ Bedienung der Heizungsanlage erklären und auf sicherheitsrelevante Maßnahmen hinweisen.
- ▶ Insbesondere auf folgende Punkte hinweisen:
  - Änderungen und Reparaturen nur durch einen zugelassenen Fachbetrieb ausführen lassen.
  - Für einen störungsfreien, energieeffizienten und umweltverträglichen Betrieb empfehlen wir, Inspektion, Reinigung und Wartung regelmäßig durchzuführen.
  - Der Wärmeerzeuger darf nur mit montierter und geschlossener Verkleidung betrieben werden.
- ▶ Installations- und Bedienungsanleitung zur Aufbewahrung an den Betreiber übergeben.

## 2 Angaben zum Produkt

### 2.1 Lieferumfang



0010042277-001

Bild 1 Lieferumfang

- [1] Inneneinheit
- [2] Außentemperaturfühler
- [3] Connect-Key
- [4] Installationsanleitung und Bedienungsanleitung
- [5] Ablaufschlauch
- [6] Kugelhahn mit Partikelfilter
- [7] Kabelverschraubungen

### 2.2 Konformitätserklärung

Dieses Produkt entspricht in Konstruktion und Betriebsverhalten den europäischen und nationalen Anforderungen.

**CE** Mit der CE-Kennzeichnung wird die Konformität des Produkts mit allen anzuwendenden EU-Rechtsvorschriften erklärt, die das Anbringen dieser Kennzeichnung vorsehen.

Der vollständige Text der Konformitätserklärung ist im Internet verfügbar: [www.bosch-homecomfort.de](http://www.bosch-homecomfort.de).

### 2.3 Informationen zur Inneneinheit

Die Inneneinheit CS6800iAW 12 MB ist für die Aufstellung in Innenräumen und den Anschluss an eine Außeneinheit der folgenden Gerätelinien ausgelegt:

- 4 OR-S
- 5 OR-S
- 7 OR-S
- 10 OR-T
- 12 OR-T

Die Inneneinheit verfügt über einen integrierten 9 kW elektrischen Zuheizter und einen Pufferspeicher mit einem Volumen von 70 Litern.

Zur Erzeugung von Warmwasser muss ein separater Warmwasserspeicher oder ein Speicher mit Frischwasserstation neben der Inneneinheit installiert werden.

#### 2.3.1 Informationen im Internet zu Ihrem Produkt

Wir möchten Sie aktiv und situationsgerecht mit passenden Informationen zu Ihrem Produkt versorgen. Nutzen Sie deshalb die Informationen, die wir auf unseren Internetseiten für Sie bereitstellen. Die Internetadresse finden Sie auf der Rückseite dieser Anleitung. Mit Hilfe des Data-Matrix-Codes auf der Titelseite kann die Dokumentnummer eingescannt werden.

#### 2.3.2 Produktidentifikation

##### Typschild

Das Typschild enthält Leistungsangaben, Zulassungsdaten und die Seriennummer des Produkts. Es befindet sich auf der rechten Innenseite der Inneneinheit.

Die genaue Position finden Sie in der Produktübersicht (→ Bild 5, Seite 8).

##### Zusatztypschild

Das Zusatztypschild enthält Angaben zum Produktnamen und den wichtigsten Produktdaten. Es befindet sich auf der Oberseite der Geräteverkleidung.

Die genaue Position finden Sie in der Produktübersicht (→ Bild 5, Seite 8).

##### Bezeichnungen der Leiterplatten

In den Anschlussplänen weichen die Bezeichnungen der Leiterplatten unter Umständen von denen in der Installationsanleitung verwendeten Bezeichnungen ab.

Gerät	Einbauort	Mögliche Bezeichnungen
Inneneinheit	Anschlussbereich für Steuer- und Fühlerkabel	XCU-THH   XCU-HY1
Inneneinheit	Anschlussbereich für Netzkabel	XCU-SEH   XCU-HY2
Außeneinheit		XCU-SRH   XCU-HP

Tab. 2 Bezeichnungen der Leiterplatten

### 2.4 Verbindung mit dem Internet

Dieses Produkt kann mit dem Internet verbunden werden. Hierzu ist ein Connect-Key als Zubehör erhältlich.

Die Position des Halters zur Aufnahme des Connect-Key finden Sie im Abschnitt 4.7.5.

### 2.5 Abmessungen der Inneneinheit

Die ideale Position der Inneneinheit ist an einer Außen- oder Mittelwand.

Der Warmwasserspeicher kann links oder rechts von der Inneneinheit aufgestellt werden. Die einfache Länge der Rohrleitung zwischen Inneneinheit und Warmwasserspeicher darf 10 m nicht überschreiten.

Die Abmessungen in den Zeichnungen sind in mm angegeben.

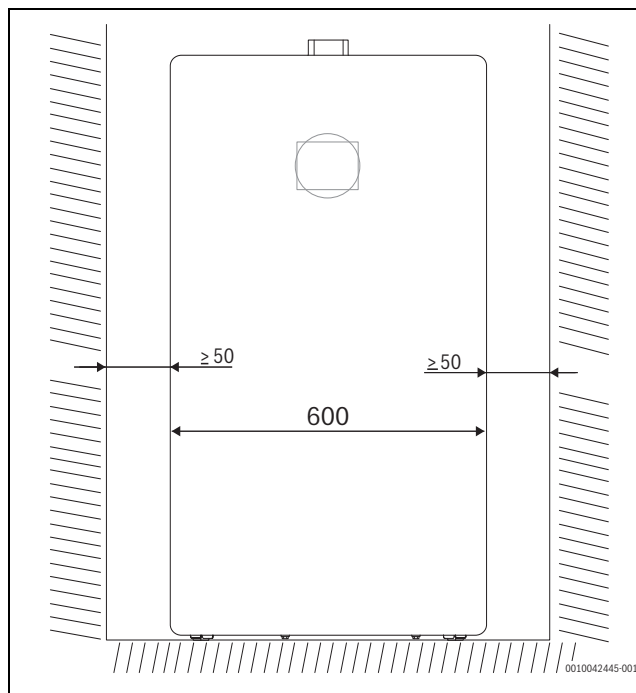


Bild 2 Vorderansicht: seitlicher Mindestabstand zur Wand. Der Abstand zu anderen Geräten ist auf 0 mm festgelegt.

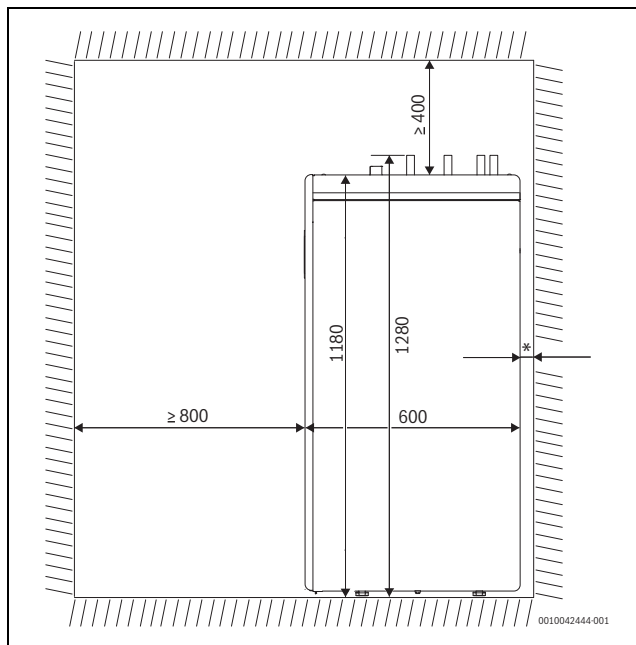


Bild 3 Seitenansicht: Mindestabstand zur gegenüberliegenden Seite und von der Rückseite zur Wand.

[\*] Auf ausreichenden Abstand für den Kondensatablaufschlauch und die Verkabelung des Geräts achten.

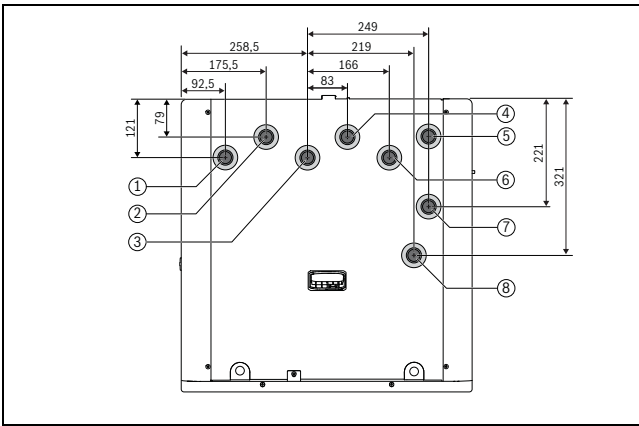


Bild 4 Draufsicht: Positionen der Anschlüsse

- [1] Vorlauf Heizkreis 1
- [2] Rücklauf Heizkreis 1
- [3] Vorlauf Heizkreis 2 (bei Verwendung des Zubehörs Erweiterungs-Set)
- [4] Rücklauf Heizkreis 2 (bei Verwendung des Zubehörs Erweiterungs-Set)
- [5] Wärmeträgermedium von der Außeneinheit
- [6] Wärmeträgermedium zur Außeneinheit
- [7] Vorlauf zum Warmwasserspeicher
- [8] Rücklauf vom Warmwasserspeicher

## 2.6 Produktübersicht

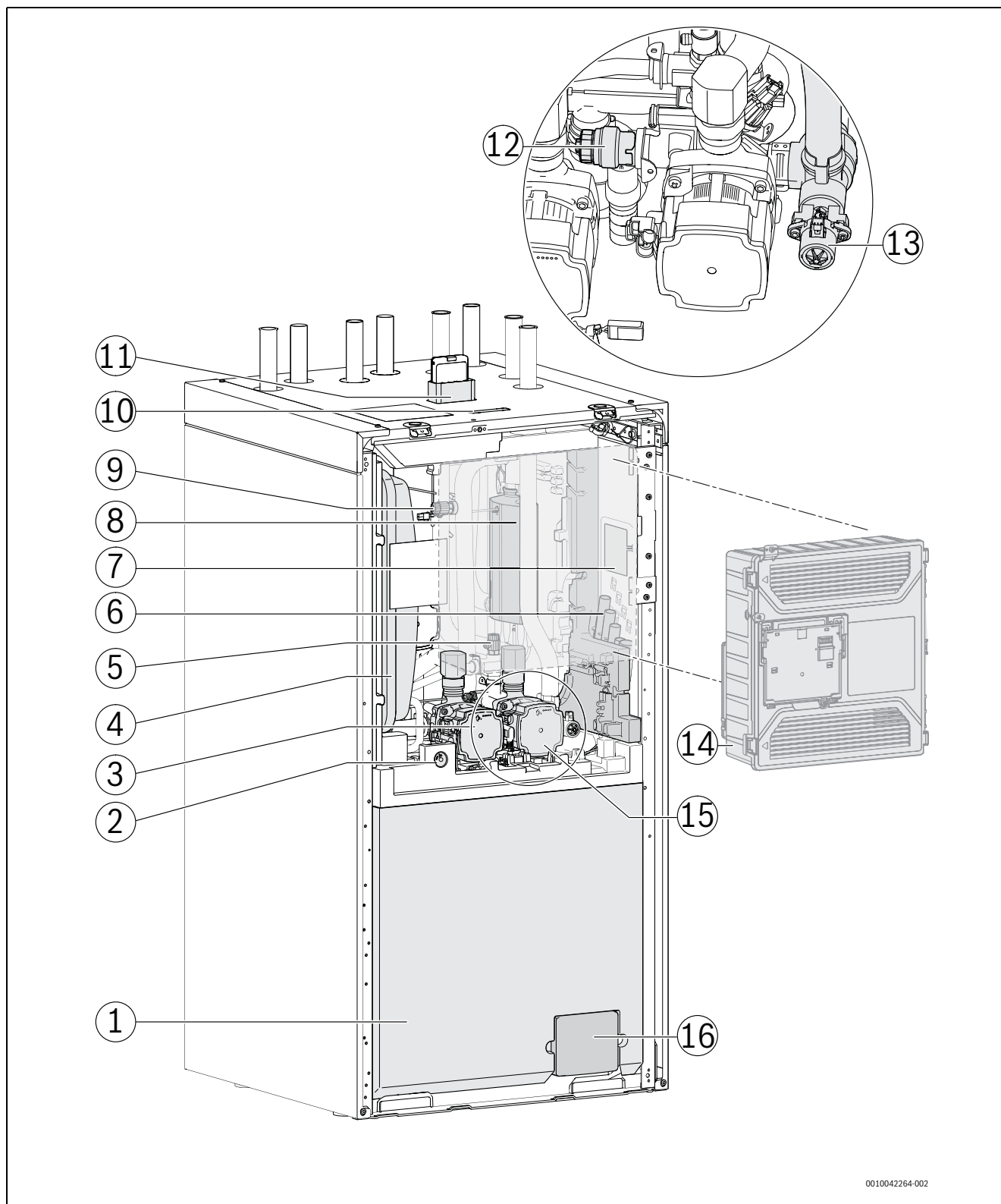


Bild 5 Inneneinheit mit dem Zubehör Erweiterungs-Set 2HK Extern

- |  |                                |
|--|--------------------------------|
| [1] Pufferspeicher                               | [11] Keyhalter mit Connect-Key |
| [2] Manometer JC1                                | [12] Sicherheitsventil         |
| [3] Heizkreispumpe PC1                           | [13] 3-Wege-Ventil VW1         |
| [4] Ausdehnungsgefäß (im Lieferumfang enthalten) | [14] Elektronikbox             |
| [5] Manueller Entlüfter                          | [15] Primärkreispumpe PC0      |
| [6] Kabelführungskanäle                          | [16] Entleerhahn               |
| [7] Typschild                                    |                                |
| [8] Elektrischer Zuheizer                        |                                |
| [9] Lufteinlass zur Unterstützung der Entleerung |                                |
| [10] Zusatztypschild                             |                                |

## 2.7 Vorschriften

Folgende Richtlinien und Vorschriften einhalten:

- Lokale Bestimmungen und Vorschriften des zuständigen Stromversorgungsunternehmens sowie damit verbundene Sonderregeln
- Nationale Bauvorschriften
- **EN 50160** (Merkmale der Spannung in öffentlichen Elektrizitätsversorgungsnetzen)
- **EN 12828** (Heizungsanlagen in Gebäuden - Planung von Warmwasser-Heizungsanlagen)
- **EN 1717** (Schutz des Trinkwassers vor Verunreinigungen in Trinkwasser-Installationen)
- **EN 378** (Kälteanlagen und Wärmepumpen – Sicherheitstechnische und umweltrelevante Anforderungen)
- **EN 60335-2-40** (Besondere Anforderungen für elektrisch betriebene Wärmepumpen, Klimageräte und Raumluft-Entfeuchter)

## 2.8 Zubehör

### 2.8.1 Erforderliche Anlagenkomponenten

Die folgenden Komponenten sind nicht im Standardlieferungsumfang enthalten, werden jedoch für die Erstinbetriebnahme und den Betrieb der Anlage benötigt.

Heizungsanlage:

- Automatischer Entlüfter
- Magnetitabscheider (zwingend erforderlich)
- Vorrichtung zum Befüllen der Heizungsanlage
- Füll- und Entleerhahn [VC5] im Primärkreis und [VC2] in jedem Heizkreis.
- Sicherheitsgruppe in der Befülleinrichtung des Primärkreises.
- In Heizungsanlagen ist ein Rückschlagventil mit einem Mindestöffnungsdruck von 25 mbar erforderlich.
  - mit Heiz- und Kühlfunktion: für alle Heizkreise.
  - nur mit Heizfunktion: ab Heizkreis 2 einschließlich aller nachfolgenden Heizkreise.

Systemkomponenten für den Kühlbetrieb:

- Kondensationsfühler für nicht-kondensierenden Kühlbetrieb (oberhalb des Taupunktes)

### 2.8.2 Optionales Zubehör

Das folgende Zubehör kann hinzugefügt werden und ist für den Betrieb der Anlage nicht erforderlich:

- Raumregler
- Warmwasser-Zirkulationspumpe
- Thermostatmischer für Warmwasser
- Sicherheitsthermostat für Fußbodenheizung
- Erweiterungs-Set
- Heizkreis-Set

### 2.8.3 Raumregler

Für eine höhere Effizienz der Anlage ist es empfehlenswert, Raumregler anstelle von Thermostatventilen an den Heizkörpern in das Heizsystem zu integrieren. Der Raumregler liefert eine Rückmeldung, die automatisch die Heizkurve anpasst, um die Raumtemperatur zu regeln. Dadurch läuft die Wärmepumpe nur dann, wenn Heiz- oder Kühlbedarf besteht.

## 3 Voraussetzungen für die Installation

### 3.1 Allgemeine Hinweise

- ▶ Alle geltenden nationalen und regionalen Vorschriften, technischen Regeln und Richtlinien beachten. Alle erforderlichen Genehmigungen einholen. Anforderungen der Baubehörde berücksichtigen. Offene Heizungsanlagen in geschlossene Systeme umbauen. Keine verzinkten Heizkörper und Rohrleitungen verwenden.

### 3.2 Aufstellung der Inneneinheit

#### ACHTUNG

#### Gefahr von Schäden am Produkt!

Das Produkt kann beschädigt werden, wenn es Feuchtigkeit ausgesetzt wird. Produkt nicht in einem Badezimmer oder einer Küche installieren.

- ▶ Das Produkt in einem trockenen Raum aufstellen.

- Die Inneneinheit wird im Innern des Hauses aufgestellt. Die Rohrleitungen zwischen Außen- und Inneneinheit müssen so kurz wie möglich sein. Gedämmte Rohre verwenden.
- Der Aufstellungsort muss über einen Boden- oder Wandablauf verfügen, um das Wasser aus der Kondensatwanne der Inneneinheit abzu-leiten. Es wird empfohlen, dass sich am Aufstellort ein Bodenabfluss befindet.
- Die Umgebungstemperatur in der Nähe der Inneneinheit muss +10 °C bis +35 °C betragen.
- Die relative Luftfeuchte im Bereich der Inneneinheit muss unter 80 % gehalten werden. Die Höhe des Installationsortes für die Inneneinheit sollte zwischen 10 m unter und 2000 m über Normalnull liegen.
- Das Gewicht der Inneneinheit beträgt **90 kg**. Sicherstellen, dass der Installationsort für diese Last geeignet ist.

### 3.3 Wasserbeschaffenheit

#### Anforderungen an die Heizwasserbeschaffenheit

Die Wasserbeschaffenheit des Füll- und Ergänzungswassers ist ein wesentlicher Faktor für die Erhöhung der Wirtschaftlichkeit, der Funktions-sicherheit, der Lebensdauer und der Betriebsbereitschaft einer Heizungsanlage.



Beschädigung des Wärmetauschers oder Störung im Wärmeerzeuger oder der Warmwasserversorgung durch ungeeignetes Wasser!

Ungeeignetes oder verschmutztes Wasser kann zu Schlamm-bildung, Korrosion oder Verkalkung führen. Ungeeignete Frostschutzmittel oder Warmwasserzusätze (Inhibitoren oder Korrosionsschutzmittel) können den Wärmeerzeuger und die Heizungsanlage beschädigen.

- ▶ Heizungsanlage ausschließlich mit Trinkwasser befüllen. Kein Brunnen- oder Grundwasser verwenden.
- ▶ Wasserhärte des Füllwassers vor dem Befüllen der Anlage bestimmen.
- ▶ Heizungsanlage vor dem Befüllen spülen.
- ▶ Bei Vorhandensein von Magnetit (Eisenoxid) sind Korrosionsschutzmaßnahmen erforderlich und der Einbau eines Magnetitabscheiders und eines Entlüftungsventils in der Heizungsanlage obligatorisch.

Für den deutschen Markt:

- ▶ Das Füll- und Ergänzungswasser muss den Anforderungen der deutschen Trinkwasserverordnung (TrinkwV) entsprechen.

Für Märkte außerhalb Deutschlands:

- ▶ Die Grenzwerte in Tabelle 3 dürfen nicht überschritten werden, auch wenn die nationalen Richtlinien höhere Grenzwerte vorsehen.

Wasserbeschaffenheit	Einheit	Wert
Leitfähigkeit	µS/cm	≤ 2500 <sup>1)</sup>
pH-Wert		≥ 6,5... ≤ 9,5
Chlorid	ppm	≤ 250
Sulfat	ppm	≤ 250
Natrium	ppm	≤ 200

1) Referenztemperatur 20 °C (2790 µS/cm bei 25 °C)

Tab. 3 Grenzwerte für die Trinkwasserbeschaffenheit

- pH-Wert nach > 3 Monaten Betrieb überprüfen. Idealerweise bei der ersten Wartung.

Werkstoff des Wärmeerzeugers	Heizwasser	pH-Wertbereich
Eisen, Kupfer, kupfergelötete Wärmetauscher	• Unbehandeltes Trinkwasser • Voll enthärtetes Wasser	7,5 <sup>1)</sup> – 10,0
	• Salzarter Betrieb < 100 µS/cm	7,0 <sup>1)</sup> – 10,0
Aluminium	• Unbehandeltes Trinkwasser	7,5 <sup>1)</sup> – 9,0
	• Salzarter Betrieb < 100 µS/cm	7,0 <sup>1)</sup> – 9,0

1) Bei pH-Werten < 8,2 ist ein Test auf Eisenkorrosion erforderlich

Tab. 4 pH-Wert-Bereiche nach > 3 Monaten Betrieb

- Füll- und Ergänzungswasser entsprechend den Vorgaben in nachfolgendem Abschnitt aufbereiten.

Abhängig von der Härte des Füllwassers, der Wassermenge der Anlage und der maximalen Heizleistung des Wärmeerzeugers kann eine Wasseraufbereitung erforderlich sein, um Schäden durch Kalkablagerungen in Wasserheizungsanlagen zu vermeiden.

**Anforderungen an das Füll- und Ergänzungswasser für Wärmeerzeuger aus Aluminium und Wärmepumpen.**

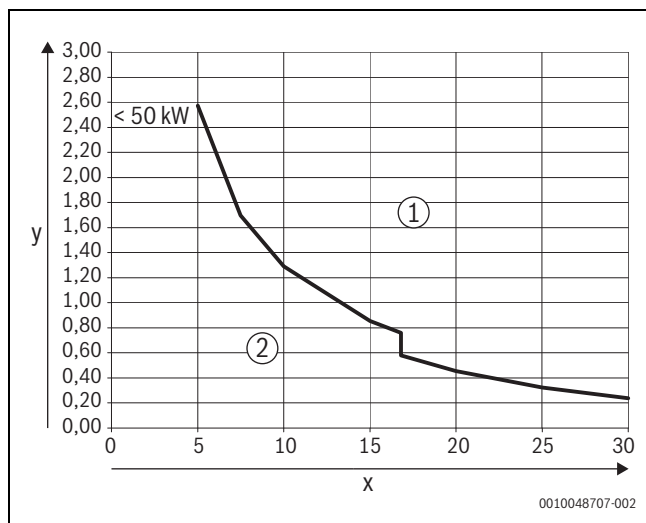


Bild 6 Wärmeerzeuger < 50 kW - 100 kW

- [x] Gesamthärte in °dH
- [y] Maximal mögliches Wasservolumen über die Lebensdauer des Wärmeerzeugers in m<sup>3</sup>
- [1] Oberhalb der Kurve nur entsalztes Füll- und Ergänzungswasser mit einer Leitfähigkeit ≤ 10 µS/cm verwenden
- [2] Unterhalb der Kurve kann unbehandeltes Füll- und Ergänzungswasser nach der Trinkwasserverordnung verwendet werden



Bei Anlagen mit einem spezifischen Wasserinhalt > 40 l/kW ist eine Wasseraufbereitung zwingend erforderlich. Wenn mehrere Wärmeerzeuger in der Heizungsanlage vorhanden sind, ist der Wasserinhalt der Anlage auf den Wärmeerzeuger mit der geringsten Leistung zu beziehen.

Empfohlene und freigegebene Maßnahme zur Wasseraufbereitung ist die Entsalzung des Füll- und Ergänzungswassers bis zu einer Leitfähigkeit ≤ 10 µS/cm. Statt einer Wasseraufbereitungsmaßnahme kann auch eine Systemtrennung direkt hinter dem Wärmeerzeuger mit Hilfe eines Wärmetauschers vorgesehen werden.

**Vermeidung von Korrosion**

In aller Regel spielt die Korrosion in Heizungsanlagen nur eine untergeordnete Rolle. Voraussetzung dafür ist jedoch, dass es sich bei der Anlage um eine korrosionsdichte Warmwasserbereitungsanlage handelt. Das bedeutet, dass während des Betriebs praktisch kein Sauerstoff zur Anlage gelangt. Ständiger Sauerstoffeintritt führt zu Korrosion und kann damit Durchrostungen und auch Rostschlammbildung verursachen. Eine Verschlammung kann sowohl zu Verstopfungen und damit zu Wärmeunterversorgung als auch zu Belägen (ähnlich Kalkbelägen) auf den heißen Flächen des Wärmetauschers führen.

Die über das Füll- und Ergänzungswasser eingetragenen Sauerstoffmengen sind normalerweise gering und damit vernachlässigbar.

Um eine Sauerstoffanreicherung zu vermeiden, müssen die Anschlussleitungen diffusionsdicht sein!

Die Verwendung von Gummischläuchen ist zu vermeiden. Für die Installation sollte das vorgesehene Anschlusszubehör verwendet werden.

Herausragende Bedeutung in Bezug auf den Sauerstoffeintritt im Betrieb hat generell die Druckhaltung und insbesondere die Funktion, die richtige Dimensionierung und die richtige Einstellung (Vordruck) des Ausdehnungsgefäßes. Der Vordruck und die Funktion sind jährlich zu prüfen.

Außerdem bei der Wartung auch die Funktion der automatischen Entlüftung überprüfen.

Wichtig ist auch die Kontrolle und Dokumentation der Mengen des Ergänzungswassers über einen Wasserzähler. Größere und regelmäßig benötigte Ergänzungswassermengen deuten auf unzureichende Druckhaltung, Lecks oder kontinuierliche Sauerstoffzufuhr hin.

**Korrosionstest zur Identifizierung einer unzureichend geschützten Heizungsanlage**

Um festzustellen, ob ein Heizsystem nicht ausreichend korrosionsgeschützt ist, entnehmen Sie eine Wasserprobe direkt aus dem System.

- Klares und farbloses Wasser: Ist die Wasserprobe klar und zeigt keine Verfärbung, ist das System unter normalen Betriebsbedingungen gut vor Korrosion geschützt.
- Intensiv braun verfärbtes Wasser: Ist die Wasserprobe durchgängig und intensiv braun, deutet dies darauf hin, dass das System nicht ausreichend vor Korrosion geschützt ist.

Die Ursache hierfür ist in der Regel Sauerstoff, der in die Heizungsanlage gelangt.

**Frostschutzmittel**



Ungeeignete Frostschutzmittel können zu Schäden am Wärmetauscher oder zu einer Störung im Wärmeerzeuger oder der Warmwasserversorgung führen.

Die Verwendung von Frostschutz- und Heizwasserzusätzen kann sich auf die Leistung der Anlage auswirken (z. B. zu niedrigeren Leistungszahlen führen).

Ungeeignete Frostschutzmittel können zu Schäden am Wärmeerzeuger und der Heizungsanlage führen. Nur in der Freigabeliste in Dokument 6720841872 aufgeführte Frostschutzmittel verwenden.

- Frostschutzmittel nur nach den Angaben des Herstellers des Frostschutzmittels verwenden, z. B. hinsichtlich der Mindestkonzentration.
- Vorgaben des Herstellers des Frostschutzmittels zu regelmäßiger Kontrolle der Konzentration und Korrekturmaßnahmen berücksichtigen.

**Heizwasserzusätze**



Ungeeignete Heizwasserzusätze können zu Schäden am Wärmeerzeuger und der Heizungsanlage oder zu einer Störung im Wärmeerzeuger oder der Warmwasserversorgung führen.

Die Verwendung eines Heizwasserzusatzes, z. B. Korrosionsschutzmittel, ist nur zulässig, wenn der Hersteller des Heizwasserzusatzes dessen Eignung für alle Werkstoffe in der Heizungsanlage bescheinigt.

- ▶ Heizwasserzusätze nur gemäß den Herstelleranweisungen zur Konzentration verwenden, Konzentration und Korrekturmaßnahmen regelmäßig überprüfen.

Heizwasserzusätze, z. B. Korrosionsschutzmittel, sind nur bei ständigem Sauerstoffeintrag erforderlich, der durch andere Maßnahmen nicht verhindert werden kann.

Dichtmittel im Heizwasser können zu Ablagerungen im Wärmeerzeuger führen, daher wird ihr Einsatz nicht empfohlen.

**3.4 Mindestvolumen und Ausführung der Heizungsanlage**



Normalerweise wird die Energie für den Abtauzyklus dem Pufferspeicher und der Heizungsanlage entnommen. In kleinen Anlagen mit geringem Durchfluss kann der Regler jedoch stattdessen auf die Energieentnahme aus dem Warmwasserspeicher umschalten. Zur Gewährleistung einer ordnungsgemäßen Abtaugung kann zudem der elektrische Zuheizter aktiviert werden.

**3.5 Größe des Ausdehnungsgefäßes prüfen**

**Kennlinien für Ausdehnungsgefäß (17 l)**

Mit Hilfe des folgenden Diagramms lässt sich abschätzen, ob das eingebaute Ausdehnungsgefäß ausreicht oder ob ein zusätzliches Ausdehnungsgefäß benötigt wird (nicht für Fußbodenheizung).

Für die gezeigten Kennlinien gelten folgende Eckdaten:

- 1 % Wasservorlage im Ausdehnungsgefäß oder 20 % des Nennvolumens im Ausdehnungsgefäß
- Arbeitsdruckdifferenz des Sicherheitsventils von 0,5 bar
- Vordruck des Ausdehnungsgefäßes entspricht der statischen Anlagenhöhe über dem Heizgerät.
- Maximaler Betriebsdruck: 3 bar

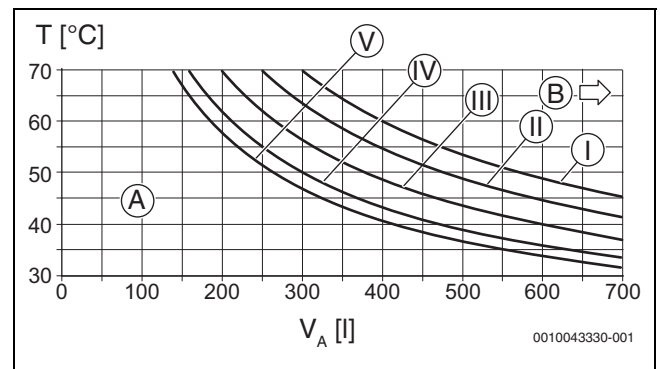


Bild 7 Kennlinien für Ausdehnungsgefäß (17 l)

- [I] Vordruck 0,5 bar
- [II] Vordruck 0,75 bar (Grundeinstellung)
- [III] Vordruck 1,0 bar
- [IV] Vordruck 1,2 bar
- [V] Vordruck 1,3 bar
- [A] Arbeitsbereich des Ausdehnungsgefäßes
- [B] Zusätzliches Ausdehnungsgefäß erforderlich
- [T] Vorlauftemperatur [°C]
- [V] Anlageninhalt [l]

- ▶ Im Grenzbereich: Genaue Gefäßgröße entsprechend landesspezifischen Bestimmungen ermitteln.
- ▶ Wenn der Schnittpunkt rechts neben der Kurve liegt: Zusätzliches Ausdehnungsgefäß installieren.

**3.6 Anforderungen an den Aufstellraum**

- Die Inneneinheit muss in einem frostfreien Innenraum aufgestellt werden.
- Die Umgebungstemperatur in der Nähe der Inneneinheit muss zwischen +10°C und +35°C liegen.
- Der Aufstellraum muss über einen Ablauf im Boden oder an der Wand verfügen.

**3.7 Heizung**

**Fußbodenheizungen**

- ▶ Zulässige Vorlauftemperaturen für Fußbodenheizungen beachten.
- ▶ Bei Verwendung von Kunststoffleitungen diffusionsdichte Rohrleitungen verwenden oder eine Systemtrennung durch Wärmetauscher durchführen.

**Verwendung eines raumtemperaturgeführten Reglers**

- ▶ Kein Thermostatventil am Heizkörper des Referenzraums einbauen.

## 4 Installation

### 4.1 Sicherheitshinweise

#### ⚠ Quetschgefahr während des Transports und der Installation!

Quetschgefahr während des Transports und der Installation

- ▶ Sicherheitsausrüstung verwenden.
- ▶ Handschuhe tragen.

#### ⚠ Verbrühungsgefahr durch heißes Wasser!

Heißes Wasser kann zu schweren Verbrühungen führen.

Nach Aktivierung der Funktion "Extra-Warmwasser" sind Warmwassertemperaturen über 60 °C an der Warmwasser-Entnahmestelle möglich.

- ▶ Mischereinrichtung installieren.

#### ⚠ Geräteschaden durch verformte Rohre!

Rohrleitungen können sich verbiegen, wenn sie nicht ausreichend befestigt sind.

- ▶ Vor dem Anschluss an das Gerät die bauseitigen Rohrleitungen installieren und ausreichend befestigen.

#### ⚠ Anlagenschaden durch Frost!

Die Heizungsanlage kann nach längerer Zeit einfrieren (z. B. bei einem Netzausfall, bei Ausschalten der Versorgungsspannung oder einer Störung)

- ▶ Sicherstellen, dass die Heizungsanlage jederzeit betriebsbereit ist, insbesondere bei Frostgefahr.
- ▶ Rohrleitungen im Freien und in den Gebäuden den landesspezifischen Normen und Vorschriften entsprechend dämmen.

#### ⚠ Anlagenschaden bei Überschreiten des Grenzwertes für den Druck

Die einwandfreie Funktion der Sicherheitsgruppe muss jederzeit gewährleistet sein.

- ▶ Installieren Sie kein Absperrventil in der Leitung des Wärmeträgermediums von der Außeneinheit zur Inneneinheit.

#### ⚠ Geräteschaden durch Rückstände im Rohrnetz!

Rückstände im Rohrnetz können sich in Pumpen, Ventilen und Wärmetauschern festsetzen.

- ▶ Rohrkomponenten und -verbindungen nicht direkt auf dem Boden ablegen.
- ▶ Sicherstellen, dass nach dem Entgraten keine Späne in den Rohren verbleiben.
- ▶ Vor dem Anschluss der Außeneinheit und der Inneneinheit das Rohrnetz spülen.
- ▶ Magnetitabscheider im Rücklauf jedes Heizkreises installieren.
- ▶ Partikelfilter in der Rücklaufleitung zwischen Außeneinheit und Inneneinheit installieren.

#### ⚠ Anzugsdrehmomente beachten!

	G 1/2"	Nm 20 (+10/-0)
	G 3/4"	Nm 30 (+10/-0)
	G 1"	Nm 40 (+20/-0)

Tab. 5 Standard-Anzugsdrehmomente

Abweichende Anzugsdrehmomente sind jeweils angegeben.

### 4.2 Transport und Lagerung

- ▶ Die Inneneinheit nicht bei Temperaturen unter -10 °C transportieren oder lagern.
- ▶ Die Inneneinheit stets aufrecht transportieren und lagern. Bei Bedarf kann sie vorübergehend gekippt werden.
- ▶ Beim Kippen darauf achten, dass das Gewicht des Gerätes nicht auf den Unterkanten der Seitenteile liegt.

#### 4.2.1 Gerät auspacken

- ▶ Verpackung entsprechend der Anleitung auf der Verpackung entfernen.
- ▶ Das in der Zubehör-Box gelieferte Zubehör zur Seite legen.
- ▶ Die Schrauben der beiden Transportsicherungen auf der rechten und linken Seite der Palette lösen und die Transportsicherungen entfernen.

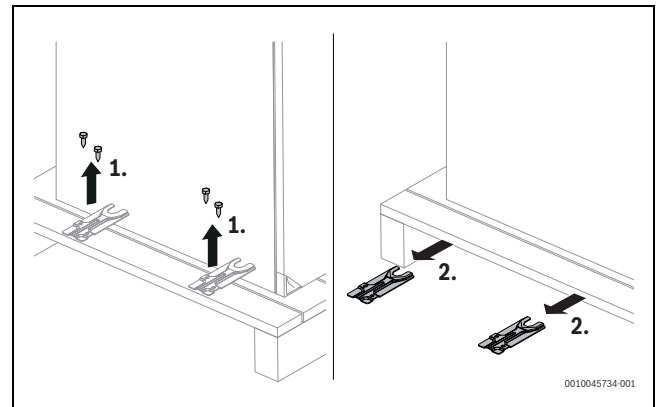


Bild 8 Transportsicherungen entfernen

#### 4.2.2 Transport mit einem Transportgerät

- ▶ Beim Kippen darauf achten, dass das Gewicht der Inneneinheit nicht auf den Unterkanten der Seitenteile liegt.
- ▶ Die Inneneinheit auf dem Transportgerät so befestigen, dass ihre Rückseite am Transportgerät anliegt.



Bild 9 Inneneinheit mit einer Sackkarre transportieren

**4.2.3 Gerät zum Aufstellort transportieren**

- ▶ Stellen Sie sicher, dass genügend Personen für den Transport des Geräts zur Verfügung stehen, und beachten Sie beim Transport des Geräts die örtlichen Gesundheits- und Sicherheitsvorschriften
- ▶ Zum Anheben die Inneneinheit leicht nach hinten kippen. Beim Kippen darf das Gewicht der Einheit nicht auf der Unterkante der Seitenwände lasten.

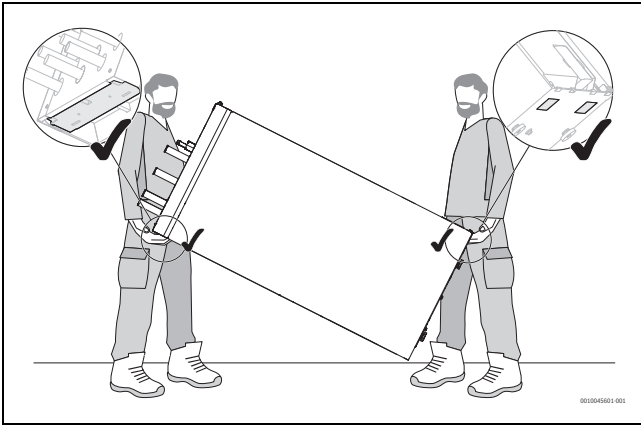


Bild 10 Inneneinheit aufhängen



Die Seitenwände können für den Transport zum Aufstellort auch abgenommen werden.

- ▶ Beim Anheben des Oberteils der Inneneinheit die Abdeckung als Griff benutzen und in die Aussparung unten greifen.

**4.3 Inneneinheit senkrecht ausrichten**

- ▶ Nach dem Aufstellen die Länge der einzelnen Stellfüße so anpassen, dass die Inneneinheit senkrecht ausgerichtet ist.

**4.4 Vorderwand der Verkleidung abnehmen**

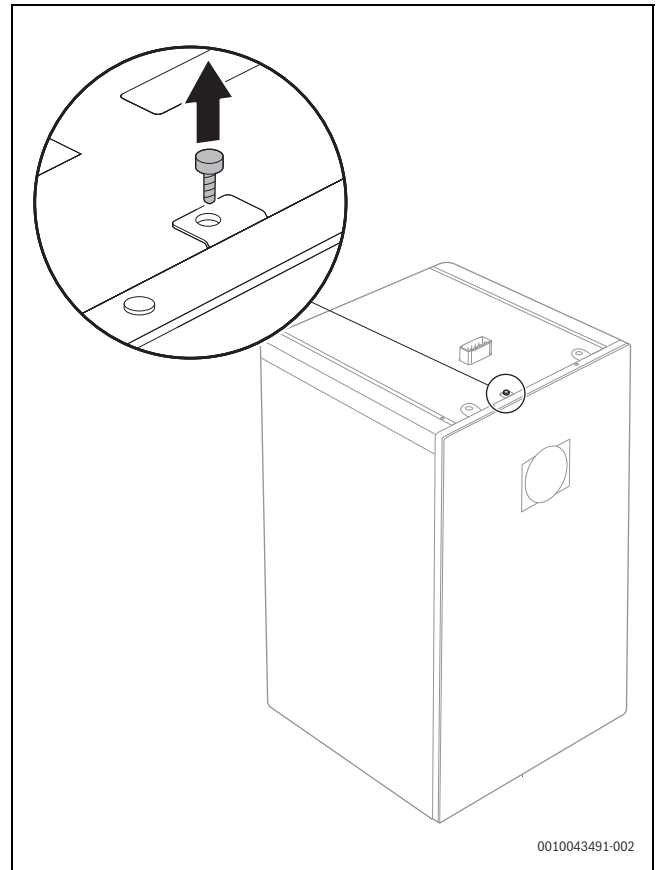


Bild 11 Feststellschraube lösen

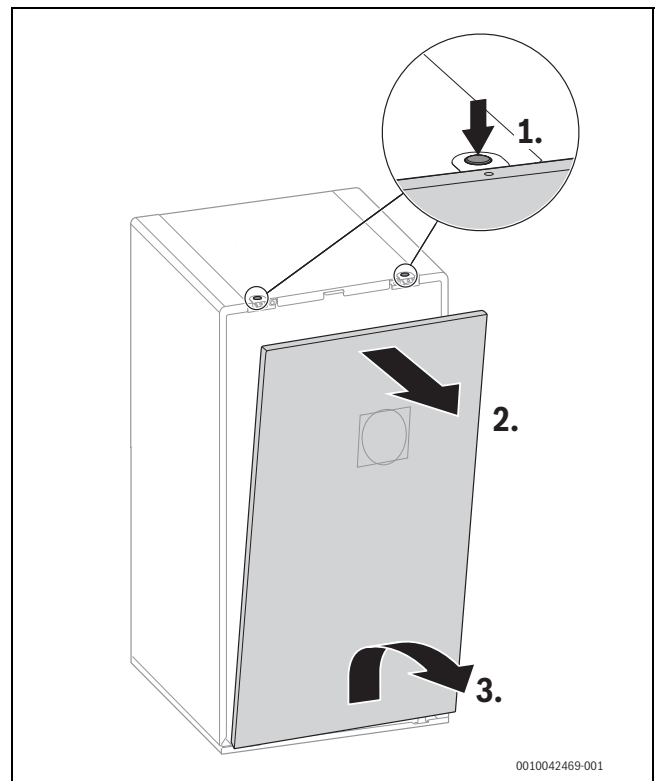


Bild 12 Vorderwand der Verkleidung abnehmen

- ▶ Feststellschraube an der Oberseite lösen.
- ▶ Beide Verriegelungen an der Oberseite [1] lösen.
- ▶ Vorderseite leicht nach vorne kippen [2].
- ▶ Vorderseite unten aushaken und abnehmen [3].

## 4.5 Checkliste für die Installation

1. Die Inneneinheit an einem geeigneten Standort aufstellen.
2. In jedem Heizkreis einen Füll- und Entleerhahn installieren.
3. In jedem Heizkreis ein Rückschlagventil installieren:
  - in Anlagen mit Heiz- und Kühlfunktion ab dem ersten Heizkreis
  - in Anlagen mit Heizfunktion ab dem zweiten Heizkreis
4. Kugelhahn mit Filter und Magnetit- oder Schlammabscheider montieren.
5. Ablaufschlauch am Gerät anschließen und in einen Ablauf im Aufstellraum anschließen.
6. Zubehör installieren: zum Beispiel ein Erweiterungs-Set, Solarmodul oder Poolmodul.
7. Die Rohrleitungen des Primärkreises zwischen der Außeneinheit und der Inneneinheit anschließen.
8. In der Befüllleitung des Wärmeträgerkreises eine Sicherheitsgruppe nach EN1717 vorsehen.
9. Die Rohrleitungen des Heizkreises an der Inneneinheit anschließen.
10. Die Rohrleitungen des Speicherladekreises zwischen der Inneneinheit und dem Warmwasserspeicher installieren und anschließen.
11. Alle Rohrleitungen außerhalb der Inneneinheit dämmen.
12. Primärkreis mit Speicherladekreis sowie Heizkreis befüllen und entlüften.
13. Warmwasserspeicher befüllen und entlüften
14. Elektrischer Anschluss:
  - CAN-BUS an der Außeneinheit und Inneneinheit anschließen.
  - Zubehör über EMS-BUS anschließen, falls erforderlich
  - Fühler und Sensoren anschließen
  - Spannungsversorgung der Inneneinheit herstellen.
15. Einstellungen an der UI 800 vornehmen.
16. Anlage sorgfältig entlüften.
17. Korrekte Funktion der Anlage überprüfen.
18. Anlage in Betrieb nehmen und während/nach der Inbetriebnahme weiter entlüften.

## 4.6 Dimensionierung der Zirkulationsleitungen

Wenn folgende Bedingungen eingehalten werden, kann bei Ein- bis Vierfamilienhäusern auf eine aufwändige Berechnung verzichtet werden:

- Zirkulations-, Einzel- und Sammelleitungen mit einem Innendurchmesser von mindestens 10 mm
- Zirkulationspumpe DN 15 mit einem Förderstrom von max. 200 l/h und einem Förderdruck von 100 mbar
- Länge der Warmwasserleitungen max. 30 m
- Länge der Zirkulationsleitung max. 20 m
- Der Temperaturabfall darf 5 K nicht überschreiten



Zur einfachen Einhaltung dieser Vorgaben:

- ▶ Regelventil mit Thermometer einbauen.



Um elektrische und thermische Energie zu sparen, Zirkulationspumpe nicht im Dauerbetrieb laufen lassen.

## 4.7 Zubehör installieren

### 4.7.1 Zubehör Erweiterungs-Set 2HK Extern

Das Zubehör *Erweiterungs-Set 2HK Extern* ermöglicht den Anschluss eines zusätzlichen Heizkreises. Die beiden Heizkreise können unterschiedliche Heizflächen (z. B. Heizkörper und Fußbodenheizung) und unterschiedliche Temperaturen aufweisen.

### ACHTUNG

#### Geräteschaden durch Überhitzung

Der im Anschlussbereich für Steuer- und Fühlerleitungen angeschlossene Temperaturfühler TC1 misst die Temperatur des Wärmeträgermediums zur Inneneinheit und ist für die Temperaturregelung erforderlich.

- ▶ Den mit dem Mischermodule MM100 gelieferten Temperaturfühler TC1 am Mischermodule anschließen.
- ▶ Den in der Inneneinheit vorhandenen Temperaturfühler TC1 nicht entfernen.

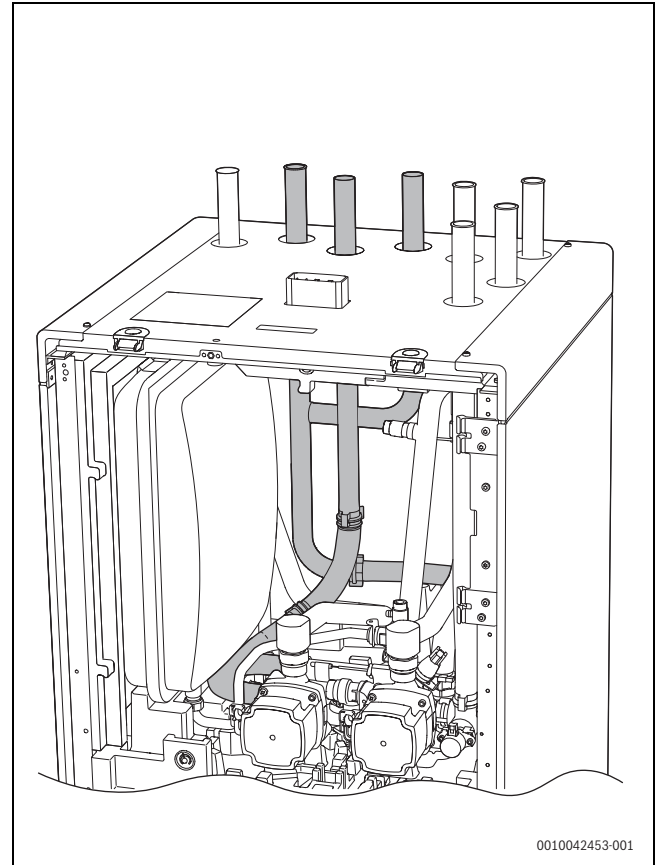


Bild 13 Zubehör im Gerät eingebaut

- ▶ Die vorgestanzten Öffnungen für die beiden zusätzlichen Rohre an der Oberseite der Geräteverkleidung und am Isolierteil 3 an den vorgesehenen Stellen ausbrechen.
- ▶ Rohrleitungen und Kugelhahn SC1 mit Filter gemäß der mitgelieferten Anleitung einbauen.



Ergänzend muss im Heizkreis eine Pumpe oder ein Heizkreis-Anschluss-Set vorgesehen werden.

### 4.7.2 Zubehör Erweiterungs-Set 2HK intern



Das Zubehör *Erweiterungs-Set 2HK intern* ist kompatibel mit Geräten, die ab 07/2024 produziert wurden.

Das Zubehör *Erweiterungs-Set 2HK intern* ermöglicht den Anschluss eines zusätzlichen Heizkreises. Die beiden Heizkreise können unterschiedliche Heizflächen (z. B. Heizkörper und Fußbodenheizung) und unterschiedliche Temperaturen aufweisen.

**Verwendung der Temperaturfühler mit dem Erweiterungs-Set 2HK intern**

Der Temperaturfühler TC1 ist bereits in der Inneneinheit installiert. Dieser Temperaturfühler misst die Temperatur des Wärmeträgermediums zur Inneneinheit und ist für die Temperaturregelung erforderlich.

Der Temperaturfühler TC2 wird mit dem Erweiterungs-Set 2HK intern ausgeliefert. Dieser Fühler misst die Temperatur des Wärmeträgers zum zweiten Heizkreis.

- ▶ Den mit dem Erweiterungs-Set 2HK intern gelieferten Temperaturfühler TC2 entsprechend der Anleitung anschließen.
- ▶ Den in der Inneneinheit vorhandenen Temperaturfühler TC1 nicht entfernen.

**4.7.3 Warmwasser-Zirkulationspumpe PW2**

Die Einstellungen für die Zirkulationspumpe PW2 in der Bedieneinheit vornehmen (→ Anleitung der Bedieneinheit).

Die Zirkulationspumpe PW2 (Zubehör), kann im Bereich XCU-SEH für Netzkabel am Anschluss Lsw (geschaltet für interne Zeitprogramme) oder Lf (nicht geschaltet) angeschlossen werden.

**4.7.4 Power Meter 5000**

Der Power Meter 5000 misst den Stromfluss und gewährleistet, dass der voreingestellte Wert für den maximalen Strom pro Phase durch die Aktivität der Wärmepumpenanlage nicht überschritten wird.

Ausführliche Informationen zur Installation und Inbetriebnahme des Power Meters 5000 sind in der mit dem Power Meter gelieferten Anleitung zu finden.

- ▶ Power Meter 5000 gemäß der mit dem Power Meter 5000 gelieferten Anleitung installieren.
- ▶ Soll eine einphasige Außeneinheit installiert werden, muss diese zwingend an die Phase L3 angeschlossen werden.

**Power Meter 5000 an die Inneneinheit anschließen**

- ▶ Power Meter 5000 mit einem Modbus-Kabel an die Inneneinheit anschließen:

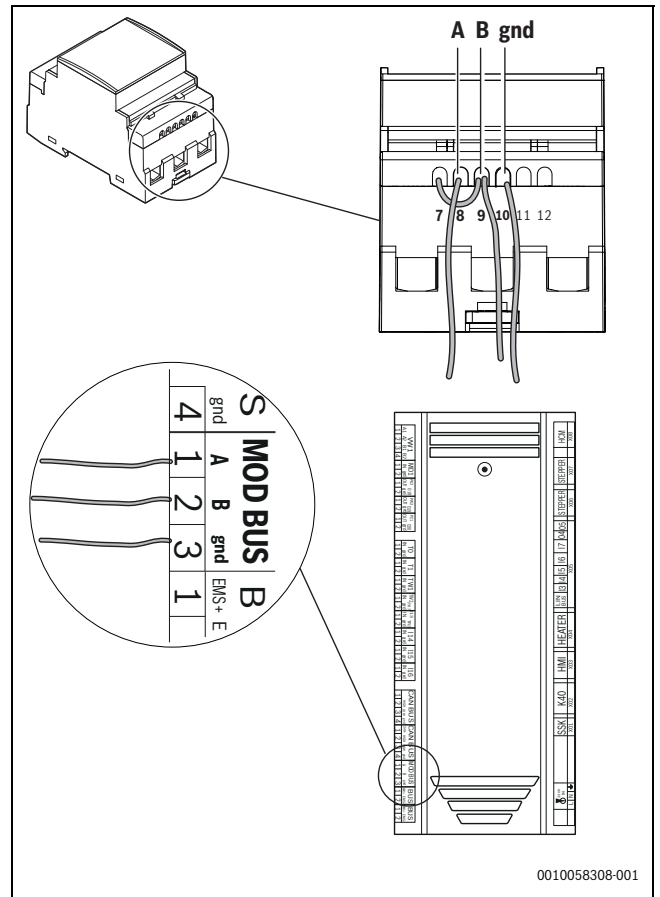


Bild 14 Power Meter 5000 an die Inneneinheit anschließen

- ▶ Kabel mit den Kabelbindern am Klemmenkasten befestigen.
- ▶ Inneneinheit ausschalten.
- ▶ 2 Minuten warten.
- ▶ Inneneinheit einschalten.
- ▶ Wenn die Kommunikation erfolgreich hergestellt wurde, werden **Rx** und **Tx** auf dem Bedienfeld angezeigt:

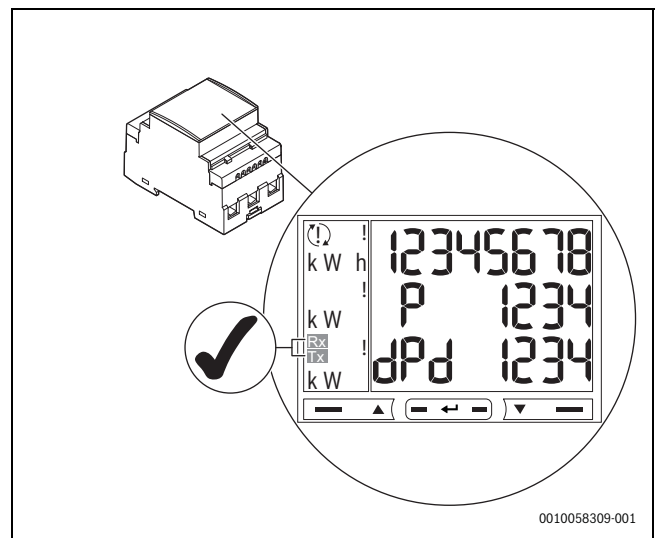


Bild 15 Verbindung hergestellt

#### 4.7.5 Connect-Key platzieren



Informationen zum Connect-Key, zur WLAN-Verbindung, zur Verbindungsherstellung mit dem Internet und zur Einbindung von Zubehör sind in der entsprechenden App sowie in der Verpackung des Connect-Key zu finden.

- ▶ Modul in den Halter einsetzen (→ [1], Abbildung 16). Wenn das Modul richtig eingesetzt wurde, blinkt eine LED.

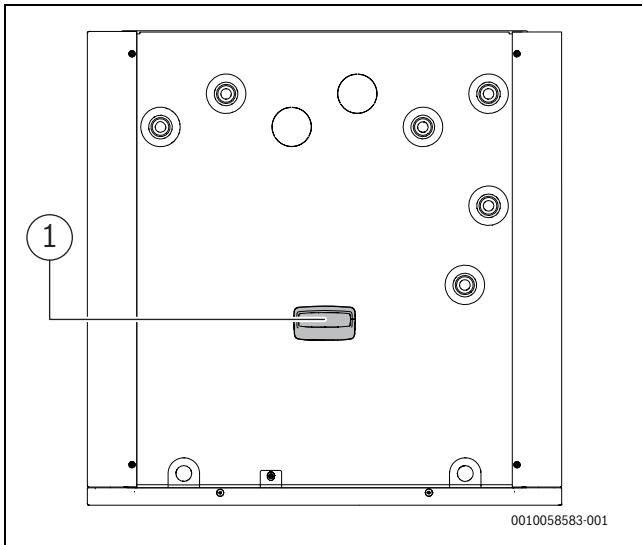


Bild 16 Connect-Key platzieren

#### 4.7.6 Externe Anschlüsse



Max. Last an den Relaisausgängen: 5A, 400W. Bei höherer Belastung ein Zwischenrelais montieren.

- Relaisausgang PK2 ist im Kühlbetrieb aktiv. Mögliche Einsatzbereiche:
  - Wechsel zwischen Kühlung/Heizung für Gebläsekonvektoren. Entsprechende Funktion in Bedieneinheit des Gebläsekonvektors notwendig.
  - Pumpenregelung in einem separaten Kreis, der ausschließlich für den Kühlbetrieb vorgesehen ist.
  - Regelung von Fußbodenheizkreisen in feuchten Räumen.

#### 4.7.7 Sicherheitsthermostat

In einigen Ländern muss in Fußbodenheizkreisen ein Sicherheitsthermostat installiert werden. Der Sicherheitstemperaturbegrenzer wird an den externen Eingang 3 angeschlossen. Betrieb für den externen Eingang einstellen (→ Anleitung der Bedieneinheit UI 800).

Es wird empfohlen, einen Sicherheitsthermostat mit automatischem Reset zu verwenden.



Wenn die Schalttemperatur des Sicherheitsthermostats zu niedrig eingestellt wird oder der Thermostat zu nah am Anlagenpufferspeicher installiert ist, kann dies nach der Warmwasserladung zu einer vorübergehenden Sperrung der Heizkreispumpe PC1 und der Wärmequellen führen.

- ▶ Für die Fußbodenheizung eine entsprechend geeignete Temperatur einstellen.
- ▶ Zwischen Anlagenpufferspeicher und Thermostat mindestens > 1 m Abstand lassen.

#### 4.7.8 Sammelstörung (mit Zubehörmodul)

Das Gerät verfügt über keinen Ausgang für eine Sammelstörung. Falls eine Sammelstörung benötigt wird, muss diese durch die Installation eines Zubehörmoduls realisiert werden.

- ▶ Zubehörmodul installieren und die Einstellungen für die Sammelstörung vor der Inbetriebnahme der Anlage vornehmen (→ Anleitung für das Zubehörmodul).

#### 4.8 Installation mit Kühlbetrieb

##### 4.8.1 Installation mit nicht-kondensierendem Kühlbetrieb (oberhalb des Taupunktes)



Wird der Kühlbetrieb genutzt, ist die Installation eines raumtemperaturabhängigen Steuergeräts mit integriertem Kondensationsfühler zwingend erforderlich. Dieser regelt die Vorlauftemperatur über das Steuergerät automatisch in Abhängigkeit vom aktuellen Taupunkt und verhindert Kondensatbildung.

- ▶ Alle Rohre und Anschlüsse zum Schutz vor Kondensation dämmen.
- ▶ Raumregler installieren (→ Anleitung zum jeweiligen Raumregler).
- ▶ Kondensationsfühler installieren.
- ▶ In jedem Heizkreis ein Rückschlagventil installieren.
- ▶ Notwendige Einstellungen für den Kühlbetrieb im Servicemenü vornehmen, Abschnitt **Heizkreiseinstellungen** (→ Anleitung der Bedieneinheit).
  - **Kühlung** oder **Heizung und Kühlung** auswählen.
  - Eventuell Einschalttemperatur, Einschaltverzögerung, Differenz zwischen Raumtemperatur und Taupunkt und Mindestvorlauftemperatur einstellen.
- ▶ Fußboden-Heizkreise in Feuchträumen (z. B. Bad und Küche) abschalten, ggf. über Anschluss PK2 im Bereich XCU-SEH steuern.

##### 4.8.2 Montage des Kondensationsfühlers

###### ACHTUNG

###### Sachschäden durch Feuchtigkeit!

Ein Kühlbetrieb unterhalb des Taupunktes führt zum Niederschlag von Feuchtigkeit auf angrenzenden Materialien (Fußboden).

- ▶ Sicherstellen, dass mindestens ein Kondensationsfühler (MD1) am Aufstellort der Inneneinheit am Heizungsvorlauf installiert ist.
- ▶ Fußbodenheizungen nicht im Kühlbetrieb unterhalb des Taupunktes betreiben.
- ▶ Vorlauftemperatur korrekt einstellen.

Kondensationsfühler werden an den Rohren der Heizungsanlage montiert und senden ein Signal an die Bedieneinheit, sobald sie eine Kondensatbildung feststellen. Montageanweisungen liegen den Fühlern bei.

Die Bedieneinheit schaltet den Kühlbetrieb ab, sobald sie ein Signal von den Kondensationsfühlern erhält. Kondensat bildet sich im Kühlbetrieb, wenn die Temperatur der Heizungsanlage unter der jeweiligen Taupunkttemperatur liegt.

Der Taupunkt variiert in Abhängigkeit von der Temperatur und der Luftfeuchtigkeit. Je höher die Luftfeuchtigkeit, desto höher muss die Vorlauftemperatur sein, damit der Taupunkt überschritten wird und keine Kondensation eintritt.

## 5 Hydraulischer Anschluss

### 5.1 Sicherheitshinweise

#### **Geräteschaden durch Rückstände im Rohrnetz!**

Rückstände im Rohrnetz können sich in Pumpen, Ventilen und Wärmetauschern festsetzen

- ▶ Vor dem Anschluss der Außeneinheit und der Inneneinheit das Rohrnetz spülen.

### 5.2 Isolierung

#### **ACHTUNG**

#### **Sachschäden durch Frosteinwirkung und UV-Strahlung!**

Bei Stromausfall kann das Wasser in den Rohrleitungen gefrieren.

Durch UV-Strahlung kann die Isolierung spröde werden und nach einiger Zeit aufbrechen.

- ▶ Für Rohrleitungen, Anschlüsse und Verbindungen im Freien eine mindestens 19 mm starke Isolierung verwenden.
- ▶ Entleerhähne montieren, sodass das Wasser aus den zur Wärmepumpe hin und den von ihr weg führenden Leitungen bei längerem Stillstand und Frostgefahr abgelassen werden kann.
- ▶ UV- und feuchtigkeitsbeständige Isolierung verwenden.
- ▶ Die Wand Einführung isolieren.
- ▶ In Gebäuden eine mindestens 12 mm starke Dämmung für Rohrleitungen verwenden. Dies ist auch für einen sicheren, effizienten Warmwasserbetrieb wichtig.

Alle wärmeleitenden Leitungen müssen mit einer geeigneten Wärmedämmung entsprechend geltender Vorschriften versehen werden.

Bei Kühlbetrieb müssen alle Anschlüsse und Leitungen nach den geltenden Normen isoliert werden, um einer Kondensation vorzubeugen.

### 5.3 Rohranschlüsse allgemein

#### **ACHTUNG**

#### **Anlagenschäden durch Rückstände in den Rohrleitungen möglich!**

Feststoffe, Metall-/Kunststoffspäne, Flussmittel- und Gewindebänderte und ähnliche Materialien können sich in Pumpen, Ventilen und Wärmetauschern festsetzen.

- ▶ Eindringen von Fremdkörpern in das Rohrsystem vermeiden.
- ▶ Rohrkomponenten und -verbindungen nicht direkt auf dem Boden ablegen.
- ▶ Beim Entgraten dafür sorgen, dass keine Späne im Rohr verbleiben.
- ▶ **Vor dem Anschluss von Wärmepumpe und Inneneinheit das Rohrleitungssystem durchspülen, um Fremdkörper daraus zu entfernen.**
- ▶ Den Filtersieb-Kugelhahn/Partikelfilter, der zum Lieferumfang der Inneneinheit gehört, in der Rücklaufleitung zur Wärmepumpe möglichst nahe an der Außeneinheit montieren
- ▶ Falls der Filtersieb-Kugelhahn/Partikelfilter nicht nahe an der Außeneinheit montiert werden kann, z. B. wenn eine INPA-Abdeckung angebracht ist oder der Wandabstand zu gering ist, den Filtersieb-Kugelhahn/Partikelfilter direkt am Rohraustritt innerhalb des Gebäudes montieren.
- ▶ Den Griff an der Oberseite des Filtersieb-Kugelhahns/Partikelfilters entfernen.

#### **i**

Abmessungen der Rohre laut Anleitung (→ Installationsanleitung für die Inneneinheit).

- ▶ Um den Druckabfall zu minimieren, enge Biegeradien und zusätzliche Verbindungsmuffen in den Rohren zwischen Wärmepumpe und Inneneinheit vermeiden.
- ▶ Zwischen Wärmepumpe und Inneneinheit keine unbeschichteten Stahlrohre und Rohre aus anderen rostgefährdeten Materialien verwenden..
- ▶ Vorisolierte PEX- oder AluPEX-Rohre, Edelstahlrohre und Kupferrohre werden für alle Verbindungen zwischen Wärmepumpe und Innengerät empfohlen. Sie erleichtern die Installation und verhindern Lücken in der Isolierung. PEX- oder AluPEX-Rohre dämpfen außerdem Vibrationen und isolieren gegen Schallübertragung zum Heizungssystem.
- ▶ Ausschließlich Materialien (Rohre und Anschlüsse) desselben PEX-Lieferanten verwenden, um Leckagen zu vermeiden.

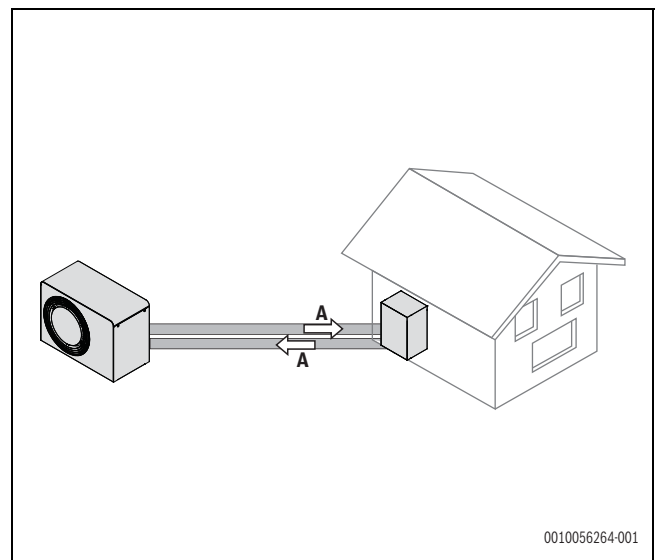


Bild 17 Rohrleitungslänge (A) zwischen Innen- und Außeneinheit

Wärmepumpe	Nenndurchfluss (l/min) <sup>1)</sup>	Restförderhöhe (mbar) <sup>2)</sup>	Maximale Rohrlänge [A → Abbildung 17] <sup>3)4)</sup>		
			Innen-Ø 18 (mm)	Innen-Ø 26 (mm)	Innen-Ø 33 (mm)
4	11,4	410	23	30	-
5	15,7	340	15	30	-
7	20,0	245	8	30	-
10	28,6	225	-	27	30
12	28,6	170	-	18	30

- Die Werte in der Tabelle sind Richtwerte für Fußbodenheizungen  
Im Abtau- und Kühlbetrieb muss der Mindestvolumenstrom sichergestellt werden:  
- 15 l/min für Außeneinheiten mit einer Leistungsklasse zwischen 4 und 7 kW  
- 21 l/min für Außeneinheiten mit einer Leistungsklasse über 10 kW
- Für Rohre zwischen Wärmepumpe und Inneneinheit.
- Bei Verwendung von Frostschutzmitteln, den nächstgrößeren Rohrdurchmesser in dieser Tabelle verwenden.
- Abstand zwischen Innen- und Außeneinheit. Hinweis: Gehrungsbögen von Verbundrohren führen zu erheblichen Druckverlusten. Wenn Gehrungsbögen verwendet werden und die Gesamtzahl der 90°-Bögen in einer Richtung 6 Stück übersteigt (von der Außen- zur Inneneinheit und zum externen Pufferspeicher oder von der Außen- zur Inneneinheit und zum externen Warmwasserspeicher), muss die maximale Rohrlänge für jeden zusätzlichen Bogen um 1,5 m reduziert werden.

Tab. 6 Rohrabmessungen und Beispielwerte für den Anschluss der Wärmepumpe an die Inneneinheit AWM

## 5.4 Rohrleitungen installieren

### Primärkreis

- Die Rohrleitungen zwischen der Außeneinheit und der Inneneinheit so kurz wie möglich ausführen.
- Wenn die Außeneinheit oberhalb der Inneneinheit platziert ist, wird am Anschluss des Wärmeträgermediums zur Inneneinheit die Installation eines manuellen Entlüftungsventils empfohlen.
- Rohrleitungen dämmen.

### Heizkreis

- Die Rohrleitungen der Heizungsanlage in der Nähe der Inneneinheit installieren.
- Zum Entleeren der Anlage bauseitig an der tiefsten Stelle einen Entleerhahn anbringen.
- In der Rücklaufleitung der Heizungsanlage den Kugelhahn mit Filter (SC1) und einen Magnetit- oder Schlammabscheider installieren.
- Rohrleitungen dämmen.

### Warmwasserspeicher

- Inneneinheit nahe am Warmwasserspeicher anbringen.  
Die einfache Länge der Rohrleitung zwischen Inneneinheit und Warmwasserspeicher darf 10 m nicht überschreiten.
- Rohrleitungen dämmen



Warmwasserspeicher können mit einem oder zwei Temperaturfühlern ausgestattet sein.

- Sicherstellen, dass alle Temperaturfühler des Warmwasserspeichers angeschlossen sind.

### Ablauf des Sicherheitsventils

- Für das aus dem Sicherheitsventil der Inneneinheit austretende Wasser einen frostfreien Ablauf im Boden oder an der Wand des Aufstellraums vorsehen.

### Trinkwasser-Rohrleitungen installieren

#### ACHTUNG

#### Anlagenschaden durch Unterdruck im Warmwasserspeicher!

Wenn ein Höhenunterschied von mehr als 8 Metern zwischen dem Warmwasseraustritt am Speicher und der Entnahmestelle überschritten

wird, kann der Warmwasserspeicher durch Unterdruck verformt werden.

- Den maximalen Höhenunterschied von 8 Metern zwischen dem Warmwasseraustritt am Speicher und der Entnahmestelle einhalten.
- Bei Überschreiten des maximalen Höhenunterschieds ein Anti-Vakuumventil installieren.

Die Installation der Trinkwasser-Rohrleitungen muss nach DIN EN 1717 ausgeführt werden.

- Auf verwendete Materialien achten.
- Das Risiko von galvanischer Korrosion vermeiden.

### 5.5 Rohrleitungen spülen

Rückstände in den Rohrleitungen können sich in Pumpen, Ventilen und Wärmetauschern festsetzen.

- ▶ Rohrleitungen vor dem Anschluss von Außen- und Inneneinheit spülen.

### 5.6 Übersicht der hydraulischen Anschlüsse

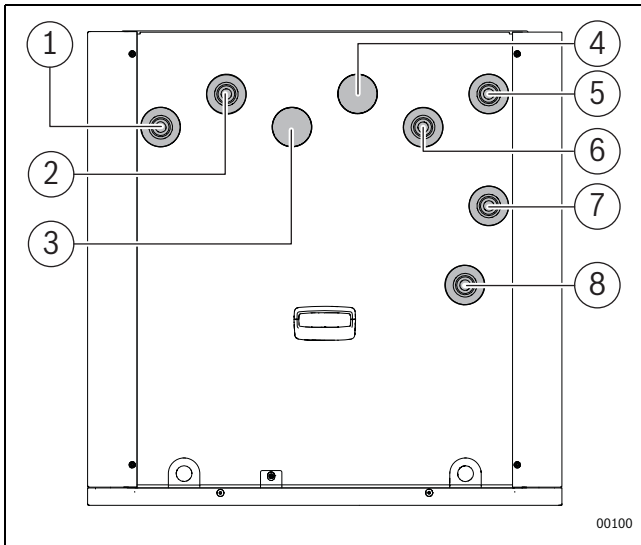


Bild 18 Hydraulische Anschlüsse

- [1] Vorlauf Heizkreis 1 (Ø 28 mm)
- [2] Rücklauf Heizkreis 1 (Ø 28 mm)
- [3] Vorlauf Heizkreis 2 (bei Verwendung des Zubehörs Erweiterungs-Set)
- [4] Rücklauf Heizkreis 2 (bei Verwendung des Zubehörs Erweiterungs-Set)
- [5] Wärmeträgermedium von der Außeneinheit
- [6] Wärmeträgermedium zur Außeneinheit
- [7] Vorlauf zum Warmwasserspeicher
- [8] Rücklauf vom Warmwasserspeicher

Der Rohrdurchmesser für alle hydraulischen Anschlüsse beträgt Ø 28 mm.

### 5.7 Primärkreis

#### 5.7.1 Primärkreis anschließen

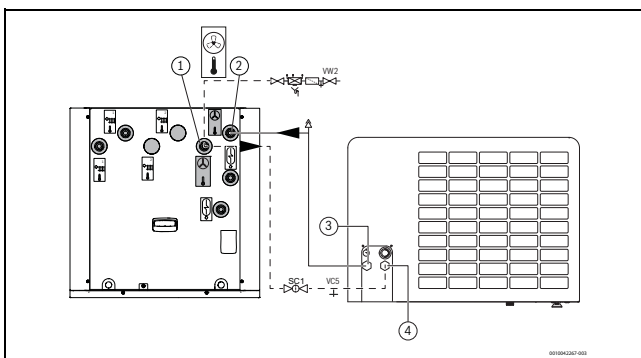


Bild 19 Anschluss der Außeneinheit

- [1] Wärmeträgermedium zur Außeneinheit
  - [2] Wärmeträgermedium von der Außeneinheit
  - [3] Wärmeträgermedium zur Inneneinheit
  - [4] Wärmeträgermedium von der Inneneinheit
- ▶ Partikelfilter im Rücklauf zur Außeneinheit installieren.
  - ▶ Rohrdurchmesser entsprechend den Angaben in der Anleitung der Wärmepumpe festlegen. Die Angaben zur maximalen Länge in Tabelle 5 beachten.

- ▶ Wärmeträgermedium von der Inneneinheit zur Außeneinheit an den Anschlüssen [1] und [4] anschließen
- ▶ Wärmeträgermedium von der Außeneinheit zur Inneneinheit an den Anschlüssen [3] und [2] anschließen.

Wenn ein weiteres Absperrventil installiert werden soll, muss gemäß DIN 12828 ein Schutz durch ein zusätzliches Sicherheitsventil vorgesehen werden.

#### 5.7.2 Sicherheitsgruppe in der Befüllleitung des Primärkreises montieren

##### ACHTUNG

##### Geräteschaden durch fehlende Sicherheitsgruppe!

Der Betrieb des Geräts ohne Sicherheitsgruppe kann den Warmwasserspeicher durch Überdruck beschädigen.

- ▶ Sicherheitsgruppe in der Befüllleitung montieren.
- ▶ Sicherstellen, dass die Abblasöffnung des Sicherheitsventils nicht verschlossen ist.

In der Befüllleitung ist eine normgerechte Sicherheitsgruppe erforderlich.

Die Sicherheitsgruppe besteht aus Sicherheitsventil, Absperrhahn, Rückflussverhinderer und Manometeranschluss.

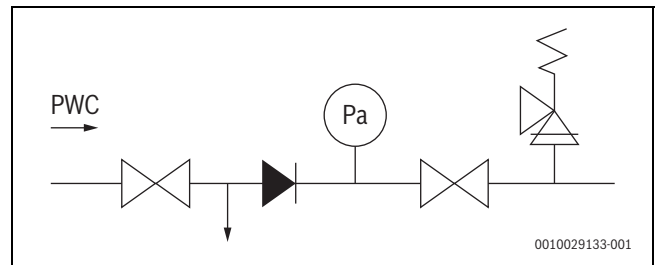


Bild 20 Beispiel: Sicherheitsgruppe für Expansionswasser nach EN 1488

Wenn der Ruhedruck im Kaltwassereintritt 80 % des Sicherheitsventil-Ansprechdrucks überschreitet oder an den Zapfstellen 5 bar übersteigt, ist zusätzlich ein Druckminderer erforderlich.

- ▶ Landesspezifische Vorschriften und Normen beachten.
- ▶ Sicherheitsgruppe nach beiliegender Installationsanleitung montieren.

## 5.8 Heizkreis

### 5.8.1 Heizkreis anschließen

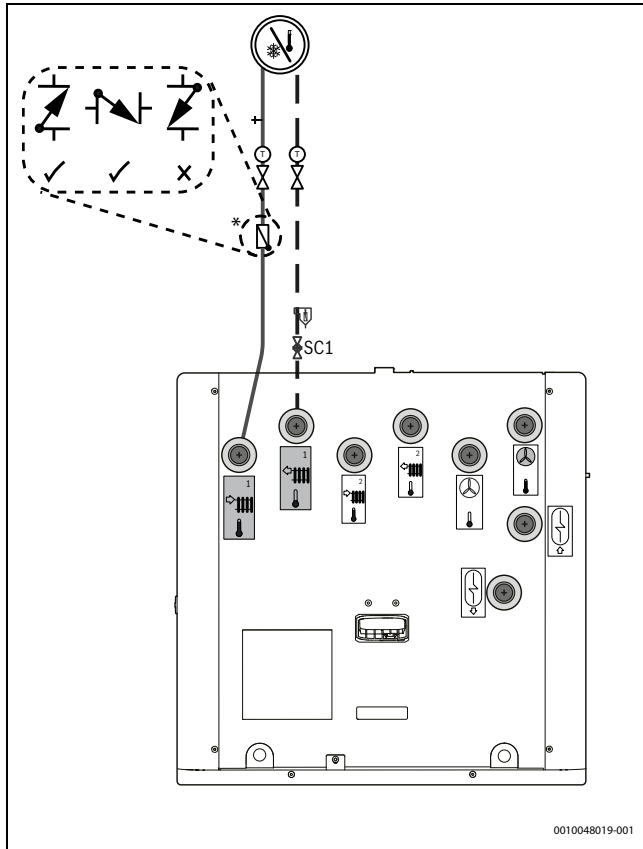


Bild 21 Anschluss der Heizungsanlage

[\*] Rückschlagventil

Ein Rückschlagventil ist erforderlich in Heizungsanlagen

- mit Heiz- und Kühlfunktion: ab dem ersten Heizkreis
- nur mit Heizfunktion: ab dem zweiten Heizkreis.

In der Inneneinheit ist die Heizkreispumpe für einen ungemischten Heizkreis integriert.

- ▶ Mitgelieferten Kugelhahn mit Partikelfilter im Rücklauf der Heizungsanlage horizontal oder vertikal montieren. Die Strömungsrichtung des Filters beachten.



Die Installation von Absperrventilen an den Anschlüssen der Heizkreise wird empfohlen. Dies erleichtert die Wartung oder Reparatur der Inneneinheit, da die Heizkreise nicht entleert werden müssen.

- ▶ Die Rohrleitungen des Heizkreises an der Inneneinheit anschließen.
- ▶ Falls erforderlich, ein Rückschlagventil installieren.

## 5.9 Speicherladekreis

### 5.9.1 Speicherladekreis anschließen

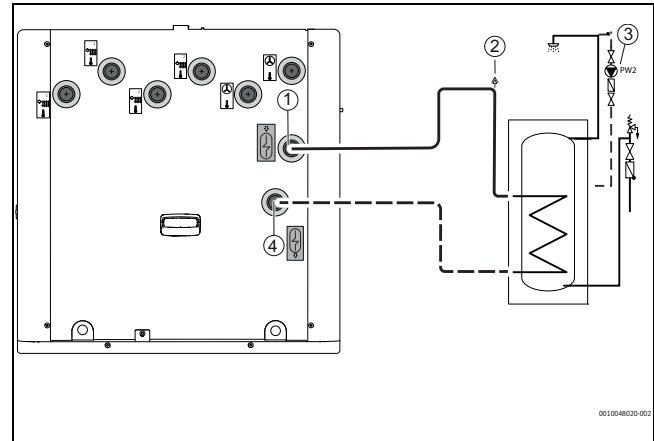


Bild 22 Anschluss des Warmwasserspeichers

- [1] Vorlauf zum Warmwasserspeicher
- [2] Entlüftungsventil
- [3] Warmwasser-Zirkulationspumpe (Zubehör)
- [4] Rücklauf vom Warmwasserspeicher

- ▶ Die Rohrleitungen zwischen Warmwasserspeicher und Inneneinheit installieren.

### 5.10 Ablaufschlauch am Gerät anschließen

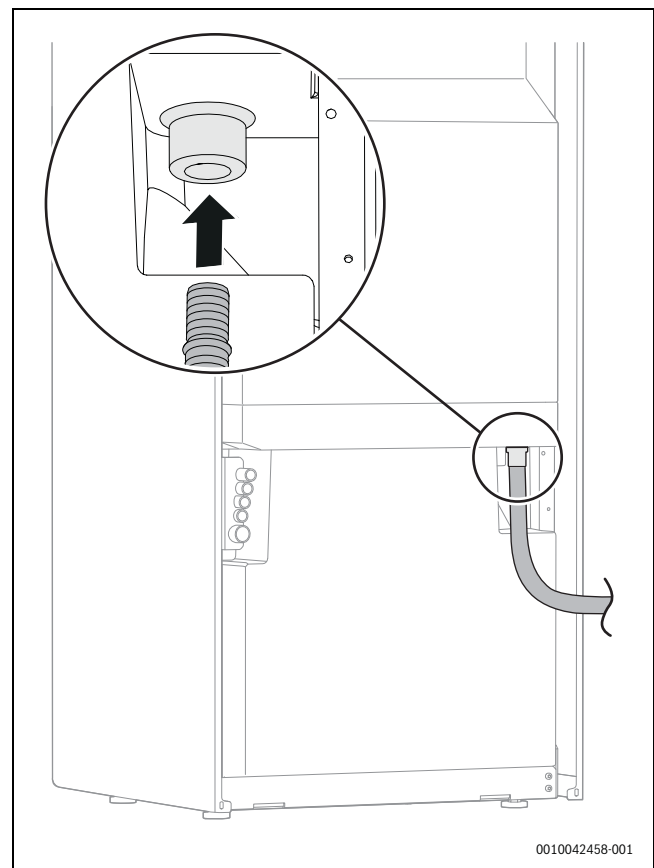


Bild 23 Ablaufschlauch am Gerät anschließen

Das aus dem Sicherheitsventil austretende Wasser und im Kühlbetrieb das Kondensat sammeln sich in der Auffangwanne.

- ▶ Schlauch am Ablaufstutzen auf der Rückseite des Gerätes anschließen und in einen frostgeschützten Ablauf in der Wand oder im Boden führen.

**5.11 Heizungsanlage befüllen und entlüften**

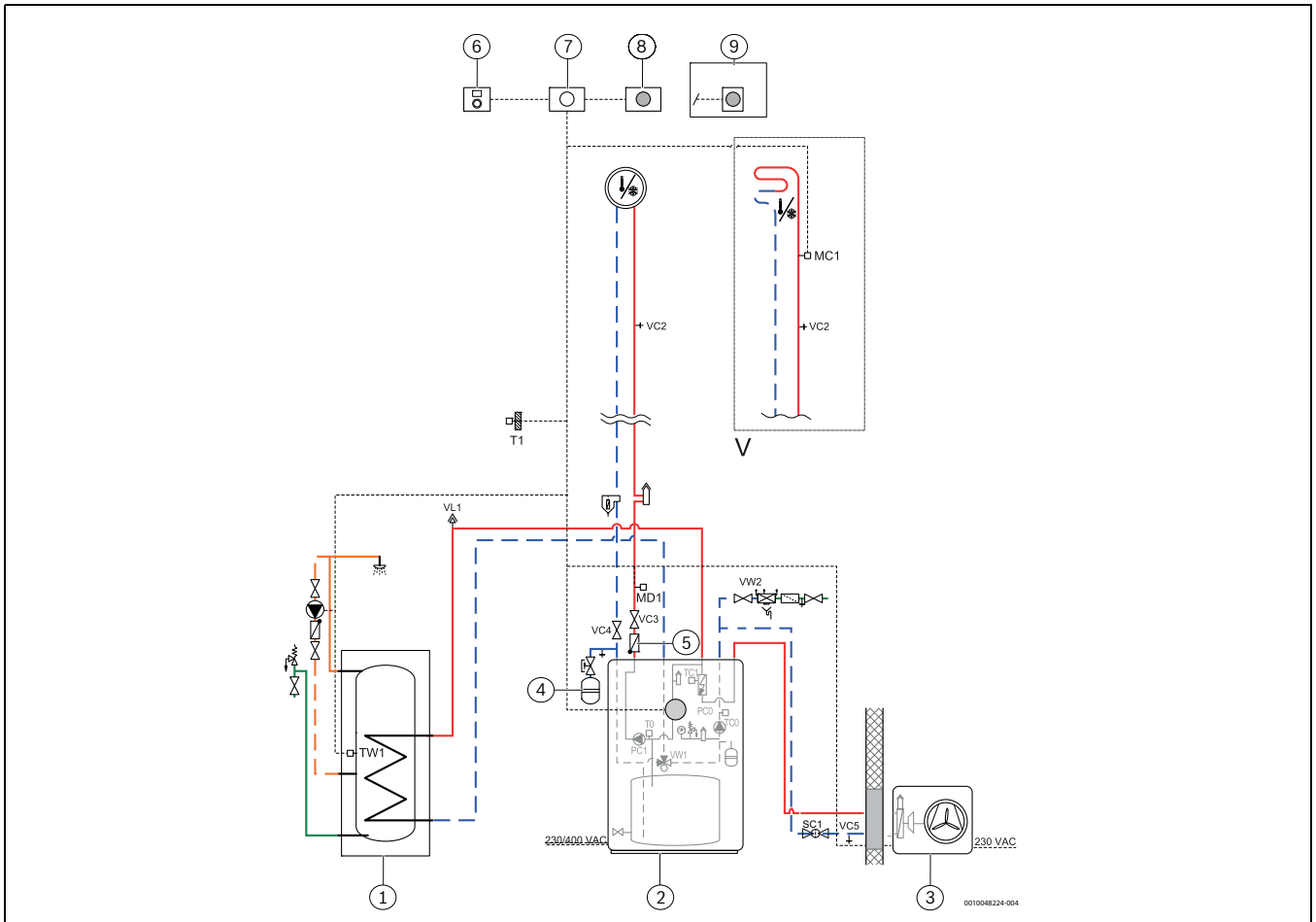


Bild 24 Anlagenlösung mit Außeneinheit, Inneneinheit mit integriertem Zuheizter und Pufferspeicher und einem ungemischten Heizkreis

- [1] Warmwasserspeicher WP.../WH.../HR...
  - [2] CS6800iAW 12 MB
  - [3] AW 4/5/7 OR-S; AW 10/12 OR-T
  - [4] Optionales Ausdehnungsgefäß: Position hängt von der Wärmepumpen-Variante ab
  - [5] Rückschlagventil<sup>1)</sup>
- Regelung:**
- [6] CR10H Fernbedienung
  - [7] XCU-THH Anschlussbereich für Steuer- und Kommunikationsleitungen
  - [8] UI 800 Bedienfeld am Gerät
  - [9] RT 800 Fernbedienung (Alternative zu [8])

- Pumpen:**
- [PC0] Primärkreispumpe
  - [PC1] Heizkreispumpe
  - [PW2] Warmwasser-Zirkulationspumpe (Zubehör)

- Ventile:**
- [SC1] Kugelhahn mit Partikelfilter im Heizkreis 1
  - [VW1] 3-Wege-Ventil
  - [VC2] Entleerventil im Heizkreis
  - [VC3] Absperrventil im Heizkreis
  - [VC4] Absperrventil im Primärkreis
  - [VC5] Entleerventil im Primärkreis
  - [VL1] Entlüfter
  - [VW2] Einfüllventil in der Befüllleitung der Inneneinheit
  - [VW3] Einfüllventil in der Befüllleitung des Warmwasserspeichers

- Fühler:**
- [MC1] Temperaturwächter (Anschluss im Bereich XCU-THH, Anschlussklemmen I15)
  - [MD1] Taupunktfühler (Zubehör für Kühlbetrieb)
  - [T0] Vorlauftemperaturfühler / Pufferspeicher-Temperaturfühler
  - [T1] Außentemperaturfühler
  - [TC0] Rücklauftemperaturfühler
  - [TC1] Vorlauftemperaturfühler
  - [TW1] Warmwasserspeicher-Temperaturfühler
  - [TW2] Optionaler Warmwasserspeicher-Temperaturfühler

**i** Diese Vorgehensweise beim Befüllen gilt für alle Systeme, auch dann, wenn die Wärmepumpe höher als die Inneneinheit aufgestellt ist. Bei weniger komplexen Systemen gilt gegebenenfalls ein vereinfachtes Verfahren.

**i** Vorzugsweise auf einen höheren Druck als den Enddruck befüllen, damit ein Spielraum vorhanden ist, wenn die Temperatur der Heizungsanlage steigt und die im Wasser gelöste Luft über die Entlüftungsventile entweicht.

1) Ein Rückschlagventil ist erforderlich in Heizungsanlagen mit Heiz- und Kühlfunktion ab dem ersten Heizkreis; in Anlagen nur mit Heizfunktion ab dem zweiten Heizkreis.

**ACHTUNG****Geräteschaden durch unzureichende Entlüftung**

Das Gerät kann überhitzen oder beschädigt werden, wenn es nicht ordnungsgemäß entlüftet wird.

- ▶ Beim Befüllen die gesamte Heizungsanlage gründlich entlüften.
- ▶ Bei der Inbetriebnahme die Heizungsanlage erneut gründlich entlüften.

Die Heizungsanlage wird über das Einfüllventil VW2 in der Befüllleitung der Inneneinheit befüllt.

Wenn aufbereitetes Wasser für das Befüllen der Heizungsanlage verwendet wird, kann eine externe Füll-, oder Spülpumpe verwendet werden. Diese wird am Einfüllventil VW2 und dem Entleerventil VC5 angeschlossen.

**Schritt 1: Primärkreis befüllen und entlüften**

Das 3-Wege-Ventil befindet sich bei Auslieferung des Gerätes in der Mittelposition.



Sobald die Heizungsanlage eingeschaltet wird, nimmt das 3-Wege-Ventil automatisch die Position für den Heizbetrieb ein.

1. Absperrventil VC3 und Kugelhahn SC1 schließen.
2. Thermostatische Heizkörperventile vollständig öffnen.
3. Einen Schlauch an das Entleerventil VC5 anschließen und in einen Ablauf führen.
4. Ventil VC5 öffnen.
5. Absperrventil VC4 [4] schließen
6. Einfüllventil VW2 öffnen, um die Wärmepumpe zu befüllen. Befüllvorgang fortsetzen, bis das am Ventil VC5 austretende Wasser keine Blasen mehr enthält.
7. Entleerventil VC5 und Einfüllventil VW2 schließen.
8. Absperrventil VC4 [4] öffnen.

**Schritt 2: Heizungsanlage befüllen und entlüften**

Voraussetzung: Das Absperrventil VC3 und der Kugelhahn SC1 sind geschlossen.

- ▶ Einen Schlauch an das Entleerventil VC2 im Heizkreis anschließen und in einen Ablauf führen.
- ▶ Ventil VC2 öffnen.
- ▶ Absperrventil VC3 und Einfüllventil VW2 öffnen. Befüllvorgang fortsetzen, bis das austretende Wasser keine Blasen mehr enthält.
- ▶ Kugelhahn SC1 öffnen und Ventil VC3 schließen.
- ▶ Einfüllventil VW2 schließen.
- ▶ Entleerventil VC2 schließen.
- ▶ Ventil VC3 öffnen.
- ▶ Unter das im Heizkreis installierte manuelle Entlüftungsventil ein geeignetes Gefäß stellen, um austretendes Wasser aufzufangen.
- ▶ Manuelles Entlüftungsventil im Heizkreis öffnen.
- ▶ Das manuelle Entlüftungsventil wieder schließen, sobald nur noch Wasser austritt.
- ▶ Mit dem Füllhahn VW2 den Druck erneut auf den gewünschten Wert erhöhen.
- ▶ Am Manometer JC1 prüfen, ob der Betriebsdruck der Heizungsanlage erreicht ist. Falls erforderlich, übermäßigen Druck über das Entleer- und Befüllventil VC5 ablassen.

**Schritt 3: Primärkreis entlüften**

Der Primärkreis wird über die beiden manuellen Entlüftungsventile im Gerät (an der Primärkreispumpe und am Vorlauf zum Warmwasserspeicher) entlüftet.

- ▶ Am Entlüftungsventil einen Schlauch zum Auffangen des Tropfwassers anbringen [1].
- ▶ Kappe des Entlüftungsventils aufdrehen [2], um das Entlüftungsventil zu öffnen.

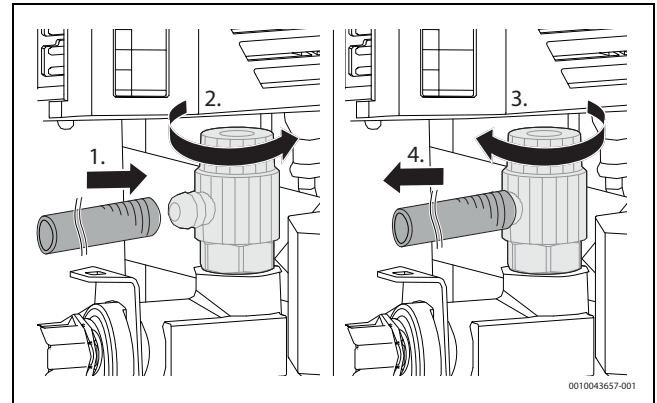


Bild 25 Entlüfter öffnen und schließen am Beispiel des Entlüfters an der Primärkreispumpe

- ▶ Luft entweichen lassen, bis Wasser austritt.
- ▶ Kappe schließen [3] und Schlauch abnehmen [4].

**Schritt 4: Abschließen**

- ▶ Schläuche von den Entlüftern abnehmen.
- ▶ Thermostatische Heizkörperventile wieder in die korrekte Stellung drehen.

**6 Elektrischer Anschluss****6.1 Sicherheitshinweise****⚠ Lebensgefahr durch Stromschlag**

Die Spannungsversorgung des Geräts muss auf sichere Art und Weise unterbrochen werden können.

- ▶ Einen Sicherheitsschalter der Überspannungskategorie III für die allpolige Unterbrechung der Spannungsversorgung der Inneneinheit vorsehen.
- ▶ Bei mehreren Netzanschlüssen einen Sicherheitsschalter der Überspannungskategorie III für jeden Anschluss vorsehen.

**⚠ Lebensgefahr durch Stromschlag!**

Das Berühren von unter Spannung stehenden Teilen kann zum Stromschlag führen.

- ▶ Vor Arbeiten am elektrischen Teil die Spannungsversorgung (230 V AC und 400 V 3P) der Inneneinheit allpolig unterbrechen (Sicherung, Leistungsschutzschalter)
- ▶ Gegen unbeabsichtigtes Wiedereinschalten sichern
- ▶ Spannungsfreiheit prüfen.

**ACHTUNG****Das Einschalten der Anlage ohne Wasser führt zu Anlagenschäden.**

Beim Einschalten der Anlage ohne Wasser überhitzen Komponenten der Heizungsanlage.

- ▶ Warmwasserspeicher und Heizungsanlage **vor** dem Einschalten der Heizungsanlage befüllen und den ordnungsgemäßen Druck herstellen.

**⚠ Fehlfunktionen durch elektrische Interferenzen!**

Netzkabel (230/400 V) in der Nähe von Steuer- und Fühlerkabeln können zu Fehlfunktionen der Inneneinheit führen.

- ▶ Steuer- und Fühlerkabel in einem Mindestabstand von 100 mm zu Netzkabeln verlegen. Steuer- und Fühlerkabel können zusammen verlegt werden.

**6.2 Allgemeine Hinweise**

- ▶ Schutzmaßnahmen nach VDE Vorschriften 0100 und Sondervorschriften (TAB) der örtlichen EVU beachten.
- ▶ Keine weiteren Verbraucher am Netzanschluss des Geräts anschließen.
- ▶ Sicherungen entsprechend den Angaben vorsehen:  
3-phasiger Netzanschluss (400 V) für Zuheizstufe 9 kW → Abschnitt 6.7.4  
1-phasiger Netzanschluss (230 V) für Zuheizstufe 3 kW → Abschnitt 6.7.3.

**6.4 Elektronikbox aus- und wieder einschwenken**

Die Elektronikbox kann für Arbeiten im Bereich CS6800iAW 12 MB oder in dem hinter der Elektronikbox liegenden Gerätebereich ausgeschwenkt werden.

- ▶ Vorderseite der Verkleidung abnehmen.
- ▶ Sicherungsschraube der Elektronikbox lösen.

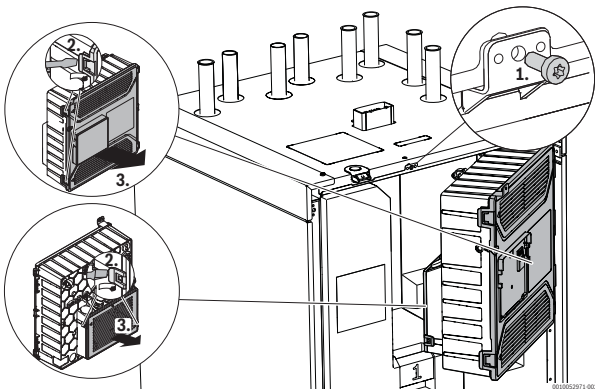


Bild 26 Vorderansicht: Elektronikbox mit Sicherungsschraube

- ▶ Elektronikbox ausschwenken.
- ▶ Beim Wiedereinschwenken der Elektronikbox nach Abschluss der Arbeiten darauf achten, dass die Kabel hinter der Elektronikbox nicht geknickt oder in die Isolierschalen hineingedrückt werden.
- ▶ Sicherungsschraube wieder einsetzen und festziehen.

**6.5 Kabelführung**

**6.5.1 Netzkabel**

- ▶ Mit Hilfe eines Einzugsbandes die Netzkabel über die Leerrohre auf der Rückseite der Inneneinheit zur Elektronikbox führen. Auf die korrekte Zuordnung der Netzkabel zu den entsprechenden Kabelkanälen achten (→Bild 27).
- ▶ Bei der Kabelführung im Gerät darauf achten, dass die Kabel sich nicht kreuzen und keine heißen Oberflächen wie Rohre oder den Zuheizter berühren.
- ▶ Kabel mit Kabelbindern an den vorgesehenen Fixierungspunkten befestigen.

- ▶ Kabeldurchmesser und -typ entsprechend der Absicherung und der Verdrahtungsart auswählen.
- ▶ Inneneinheit entsprechend dem Schaltplan anschließen. Keine weiteren Verbraucher anschließen.
- ▶ Dreiphasige Inneneinheit immer direkt über dreipolige Leitungsschutzautomaten an der Hauptverteilung anschließen.
- ▶ Beim Austausch von Leiterplatten auf die Farbcodierung und die Aufkleber achten.

**6.3 Kabeltypen und Leiterquerschnitte**

Die Übersicht der Kabeltypen und Leiterquerschnitte finden Sie im Abschnitt 11.3, Seite 48:

3-phasiger Anschluss (400 V) für Zuheizstufe 9 kW → Abschnitt 11.3.1

1-phasiger Anschluss (230 V) für Zuheizstufe 3 kW → Abschnitt 11.3.2.

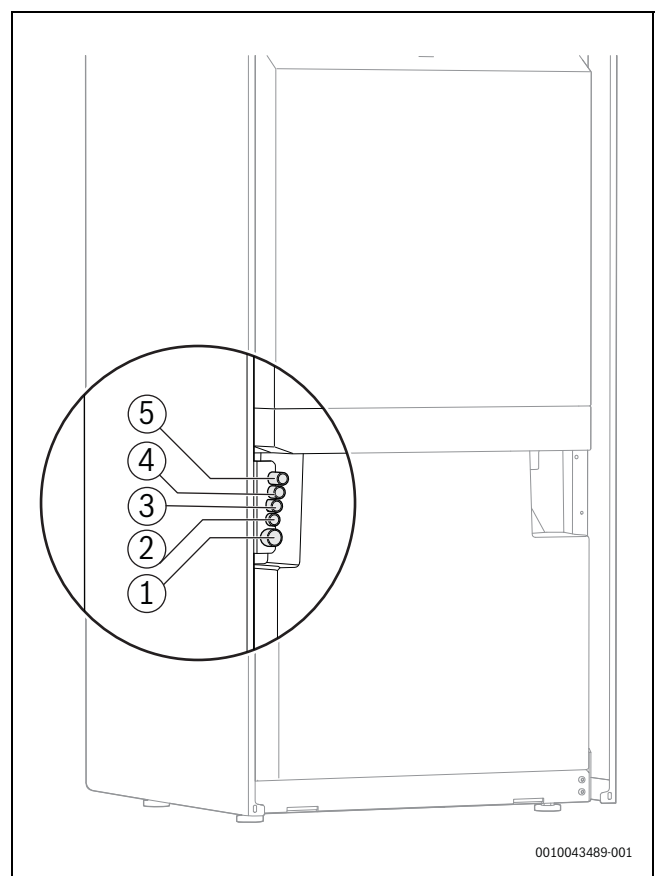


Bild 27 Rückansicht: Kabelführung der Netzkabel in der Inneneinheit

- [1] Spannungsversorgung Zuheizter
- [2] Spannungsversorgung Steuerung und Pumpen
- [3] Zubehör
- [4] Zubehör
- [5] Zubehör

### 6.5.2 Steuer- und Fühlerkabel

- ▶ Elektronikbox ausschwenken.
- ▶ Die beiden Befestigungsschrauben [1] auf der Ecke der Geräteverkleidung lösen und die Ecke abnehmen.

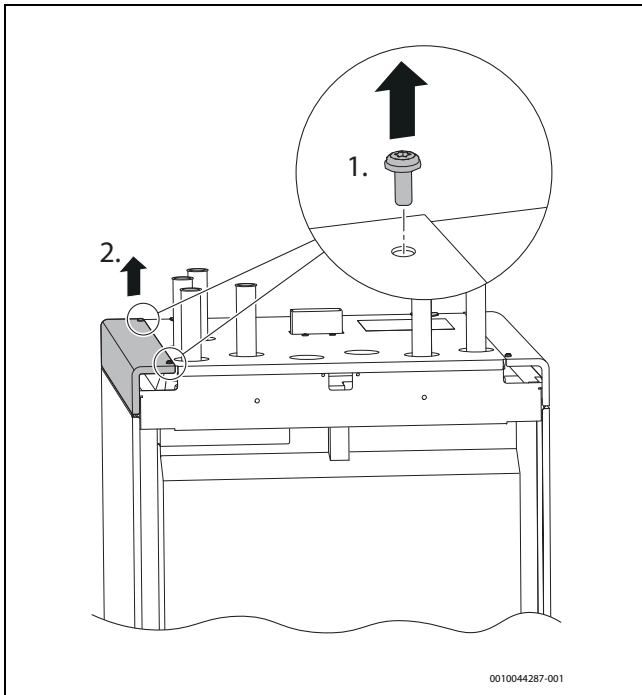


Bild 28 Rückansicht: Ecken mit Befestigungsschrauben

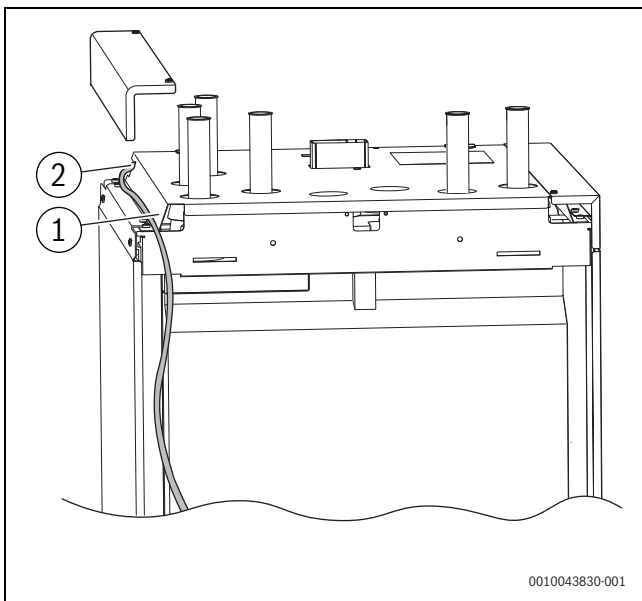


Bild 29 Kabelführung im Gerät

- ▶ Steuer- und Fühlerkabel entlang der Aussparung [1] an der Oberseite der Verkleidung von der Rückseite des Geräts bis zur Öffnung [2] führen.  
Darauf achten, dass sich die Kabel nicht kreuzen.
- ▶ Kabel durch die Öffnung [2] entlang der Rückseite der ausgeschwenkten Elektronikbox führen.
- ▶ Kabel in den Kabelhaltern (→ Bild 29, Pos. [1]) auf der Rückseite der Elektronikbox befestigen und zu den Kabeldurchführungen führen.
- ▶ Die Membran der Kabeldurchführung mit einem spitzen Gegenstand so durchstechen, dass eine möglichst kleine Öffnung entsteht.
- ▶ Durch diese Öffnung das Kabel in den Anschlussbereich für Steuer- und Fühlerkabel führen.  
Die Membran muss die Kabel komplett umschließen.

- ▶ Kabellänge so bemessen, dass die Elektronikbox nach dem Anschluss der Kabel noch ausgeschwenkt werden kann.

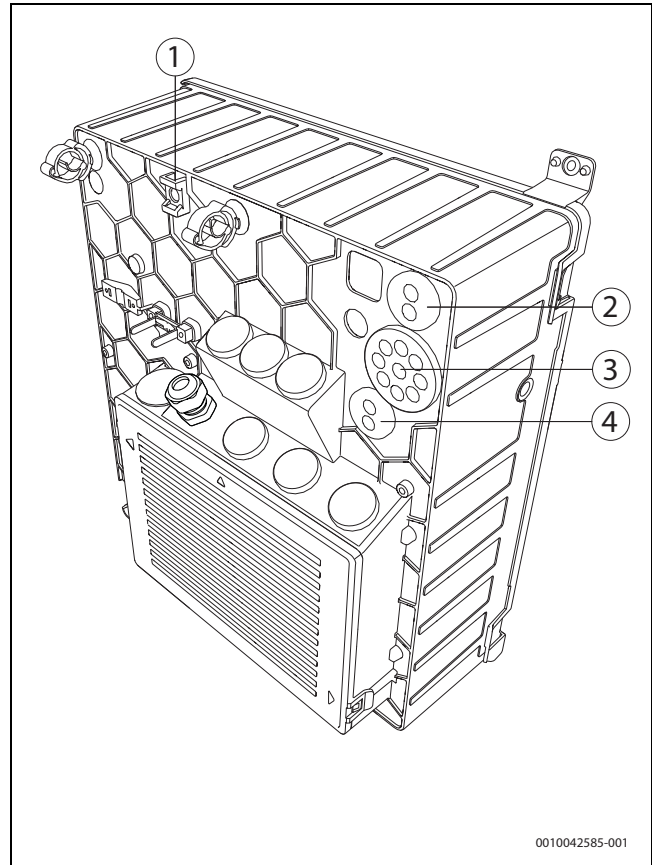


Bild 30 Kabelführung an der Elektronikbox

- [1] Halter für die Befestigung der Steuer- und Fühlerkabel mit einem Kabelbinder
- [2] Durchführung für CAN-BUS-Kabel
- [3] Durchführung für das Kabel des Außentemperaturfühlers T1 und die Kabel für die externen Eingänge I1 - I4.
- [4] Durchführung für den EMS-BUS (Zubehör MM 100)

Mit dem Anschluss der Steuer- und Fühlerkabel im Bereich XCU-THH geht es weiter im Kapitel 6.10.

### 6.6 Kabelverschraubungen einsetzen

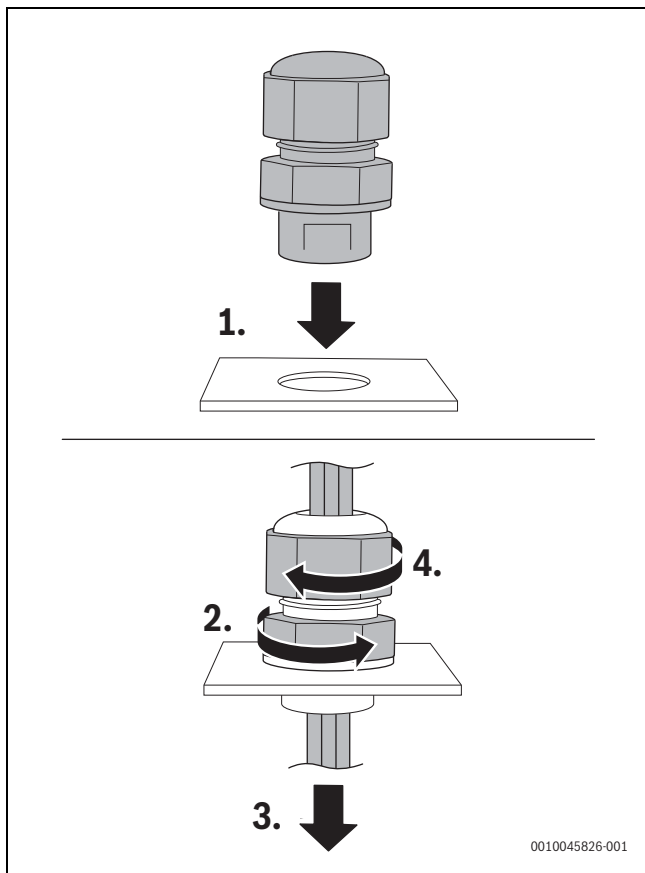


Bild 31 Kabelverschraubungen einsetzen

Die beiden mitgelieferten Kabelverschraubungen sind für den Anschluss weiterer Netzkabel im Bereich CS6800iAW 12 MB vorgesehen.

- ▶ Von der entsprechenden Öffnung den Stopfen abnehmen.
- ▶ Die Kabelverschraubung einsetzen [1] und befestigen [2].
- ▶ Kabel durchführen [3].
- ▶ Sicherungsschraube zudrehen, um das Kabel zu sichern [4].

### 6.7 Netzanschluss

#### Anschluss des elektrischen Zuheizers und der Steuerung

Für den Anschluss des elektrischen Zuheizers und der Steuerung gibt es folgende Alternativen:

- Der elektrische Zuheizer und die Steuerung werden über zwei separate Netzkabel angeschlossen. Die Stromversorgung durch das Energieversorgungsunternehmen ist im Normaltarif oder im Wärmepumpentarif mit EVU-Sperrsignal möglich.
- Der elektrische Zuheizer wird über ein Netzkabel angeschlossen; Steuerung und Pumpen werden über eine Brücke angeschlossen. Die Stromversorgung durch das Energieversorgungsunternehmen ist nur im Normaltarif möglich.

#### 6.7.1 Abisolieren der Adern für den Netzanschluss

- ▶ Die angegebene Abisolierlänge beachten (→ Abbildung 32)
- ▶ Darauf achten, dass keine Isolierung zwischen Anschlussklemme und Leiter gerät.

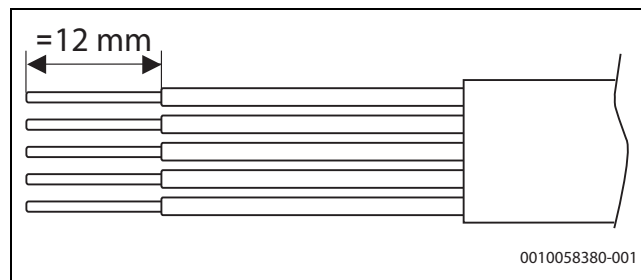


Bild 32 Abisolieren der Adern für den Netzanschluss

#### 6.7.2 Netzkabel anschließen

- ▶ Elektronikbox ausschwenken.
- ▶ Abdeckung des Anschlussbereiches für Netzkabel abnehmen.

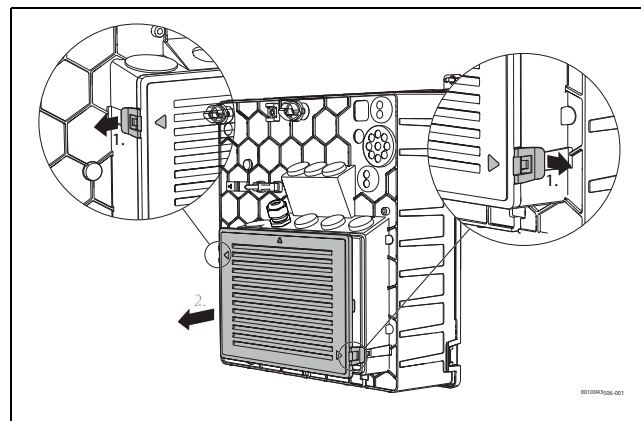


Bild 33 Abdeckung abnehmen

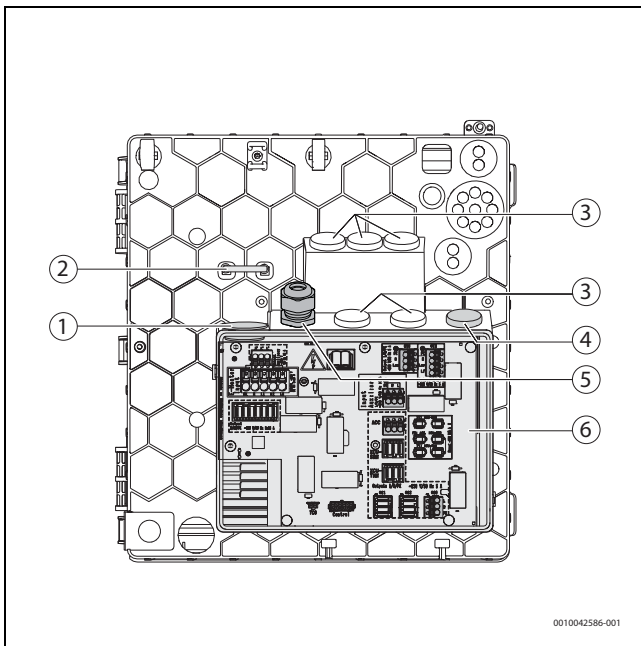


Bild 34 Kabelführung im Anschlussbereich für Netzkabel

- [1] 400 V~3 N, Versorgungseingang für die Inneneinheit (elektrischer Zuheizer) – wird durch EVU-Sperrsignal abgeschaltet
- [2] Zugentlastung
- [3] 230 V~1 N, Ausgänge für Zubehör, z. B. Modul MM 100, Warmwasserzirkulationspumpe PW1, Pumpe PK2 für den Kühlbetrieb etc.
- [4] 230 V~1 N, Spannungsversorgung für das Erweiterungs-Set
- [5] 230 V~1 N, Versorgungseingang für die Inneneinheit (Steuerung und Pumpen) – wird durch EVU-Sperrsignal nicht abgeschaltet
- [6] Leiterplatte für Netzanschluss im Bereich XCU-SEH.

Mit dem Anschluss des elektrischen Zuheizers und der Steuerung im Bereich XCU-SEH geht es weiter in den Abschnitten:

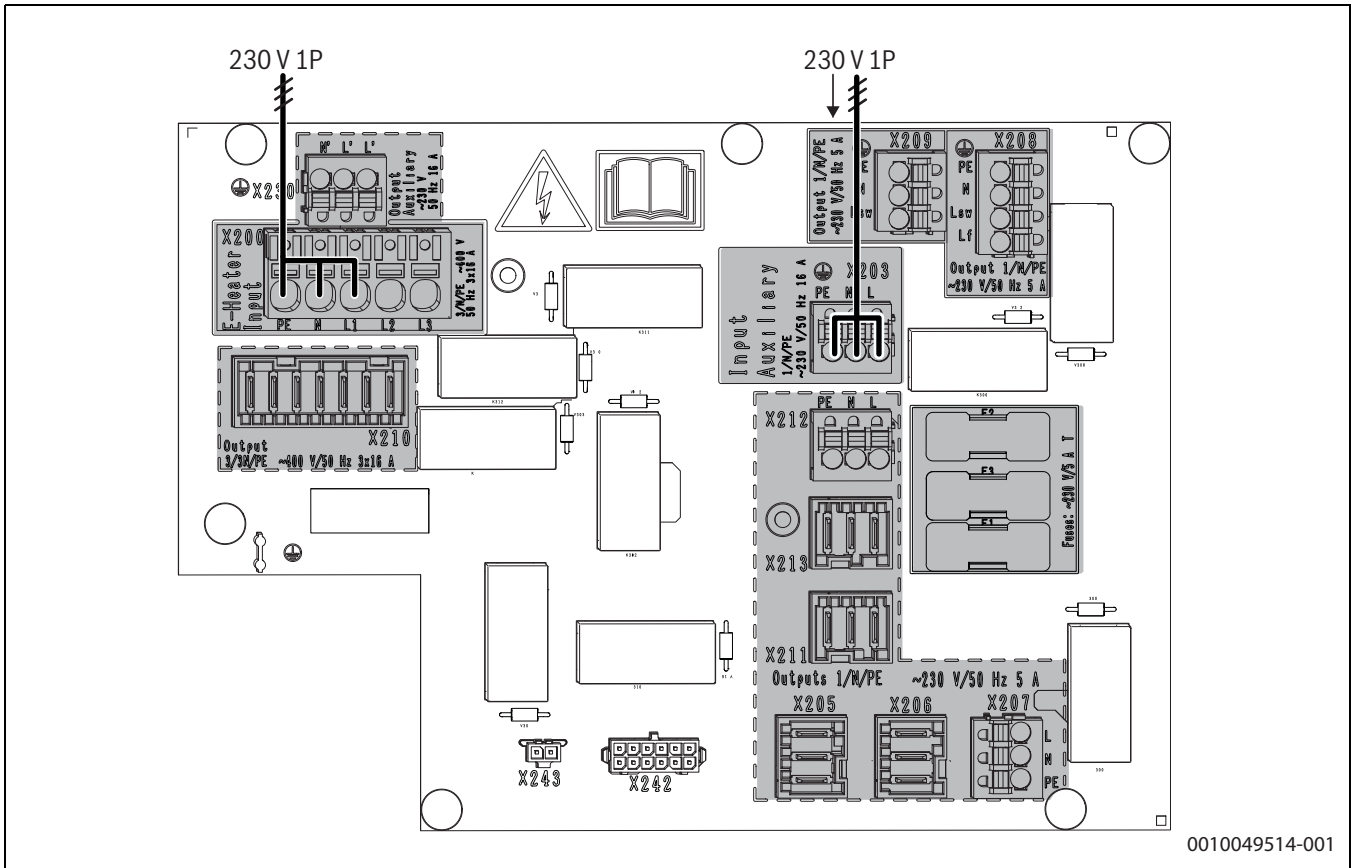
3-phasiger Anschluss (400 V) → Abschnitt 6.7.4

1-phasiger Anschluss (230 V) → Abschnitt 6.7.3

Mit der Übersicht der Anschlüsse im Bereich XCU-SEH geht es weiter im Kapitel 6.8.

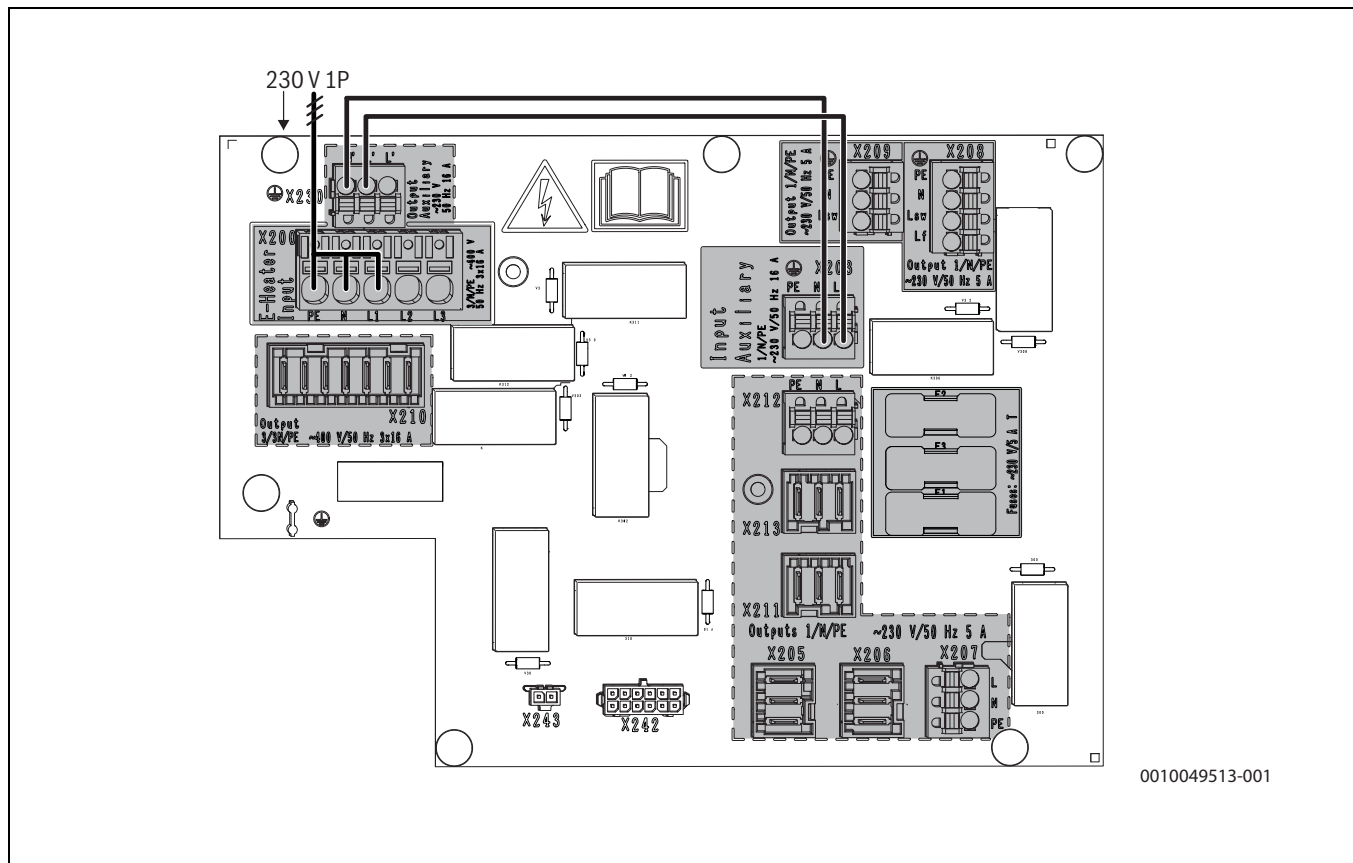
**6.7.3 1-phasiger Anschluss des elektrischen Zuheizers (3 kW) und Anschluss der Steuerung im Bereich XCU-SEH**

**Anschluss mit 2 Netzkabeln**



*Bild 35 230 V Anschluss für den elektrischen Zuheizter, 230 V Anschluss für Steuerung und Pumpen*

- ▶ Das Netzkabel für den elektrischen Zuheizter mit der Zugentlastungsklemme [2] (→ Bild 6.5.1, Seite 23) befestigen und Kabeldurchführung [1] verwenden.  
Die Membran der Kabeldurchführung mit einem spitzen Gegenstand so durchstechen, dass eine möglichst kleine Öffnung entsteht. Die Membran muss das Kabel komplett umschließen.
- ▶ Das Kabel für den elektrischen Zuheizter am Anschluss **X200** anschließen.
- ▶ Für das Netzkabel für Steuerung und Pumpen die Kabelverschraubung [5] verwenden.
- ▶ Das Kabel für Steuerung und Pumpen am Anschluss **X203** anschließen.

**Anschluss mit einem Netzkabel (Alternative)**


0010049513-001

Bild 36 230 V Anschluss für den elektrischen Zuheizer mit gebrücktem 230 V Anschluss für Steuerung und Pumpen

- ▶ Das Netzkabel für den elektrischen Zuheizer mit der Zugentlastungsklemme [2] (→ Bild 6.5.1, Seite 23) befestigen und Kabeldurchführung [1] verwenden.  
Die Membran der Kabeldurchführung mit einem spitzen Gegenstand so durchstechen, dass eine möglichst kleine Öffnung entsteht.  
Die Membran muss das Kabel komplett umschließen.
- ▶ Das Kabel für den elektrischen Zuheizer am Anschluss **X200** anschließen.
- ▶ Für den Anschluss der Steuerung eine Kabelbrücke vom Anschluss **X230** zum Anschluss **X203** herstellen. Der Kabelquerschnitt muss mindestens 1,5mm<sup>2</sup> und maximal 2,5mm<sup>2</sup> aufweisen.

**6.7.4 3-phasiger Anschluss des elektrischen Zuheizers (9 kW) und Anschluss der Steuerung im Bereich XCU-SEH**

**Anschluss mit 2 Netzkabeln**

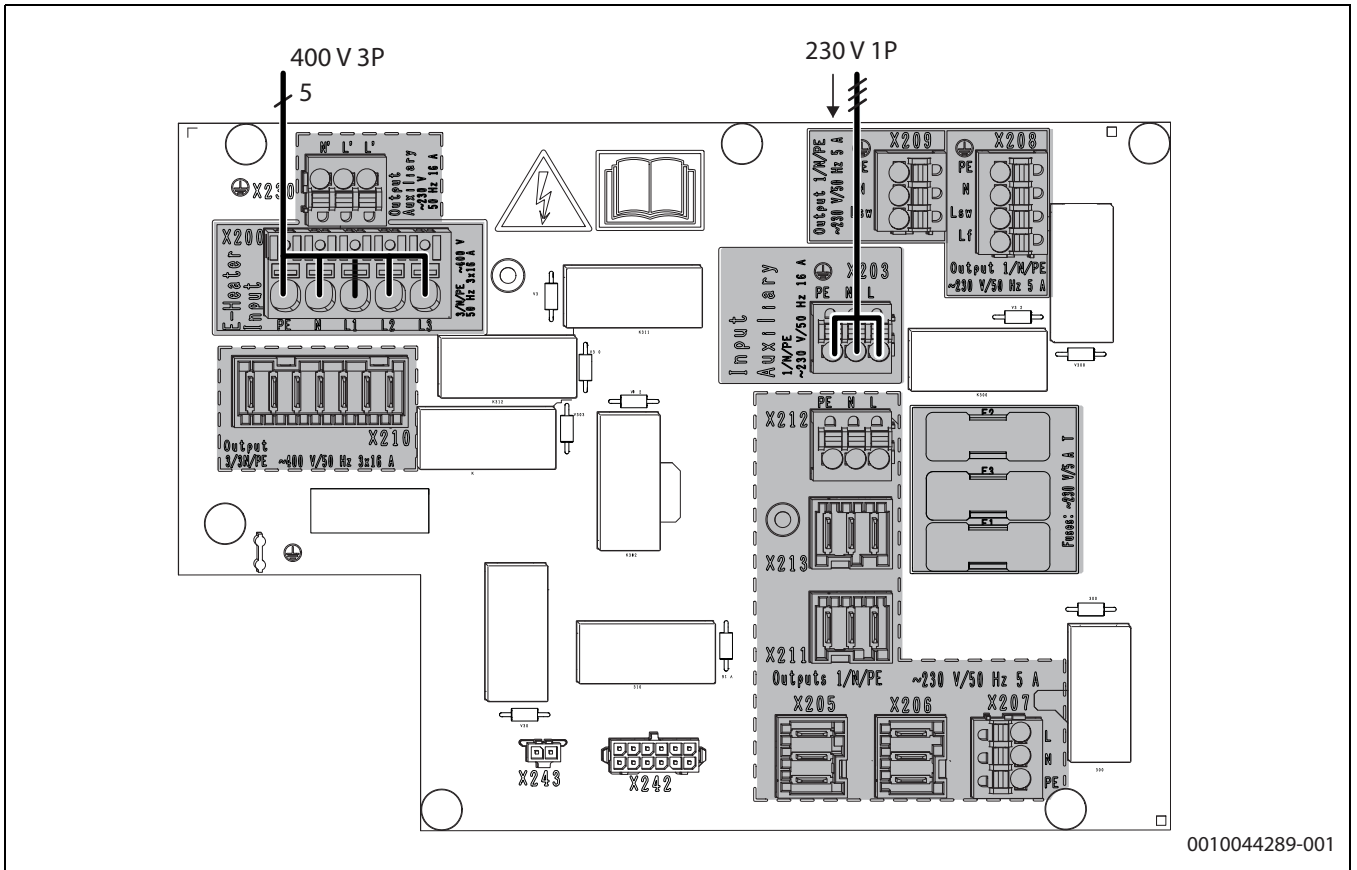
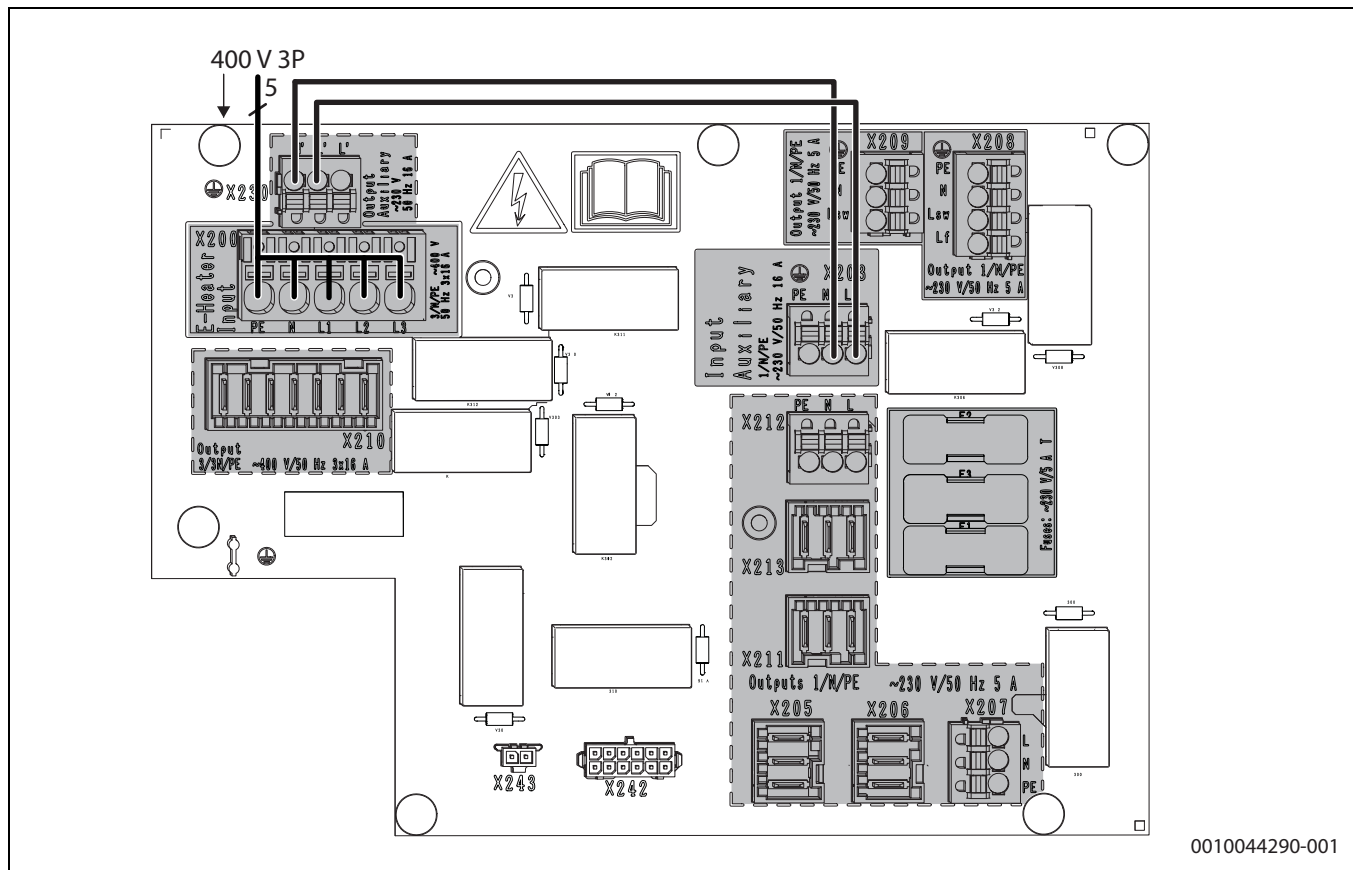


Bild 37 400 V Anschluss für den elektrischen Zuheizter, 230 V Anschluss für Steuerung und Pumpen

- ▶ Das Netzkabel für den elektrischen Zuheizter mit der Zugentlastungsklemme [2] (→ Bild 6.5.1, Seite 23) befestigen und Kabeldurchführung [1] verwenden.  
Die Membran der Kabeldurchführung mit einem spitzen Gegenstand so durchstechen, dass eine möglichst kleine Öffnung entsteht. Die Membran muss das Kabel komplett umschließen.
- ▶ Das Kabel für den elektrischen Zuheizter am Anschluss **X200** anschließen.
- ▶ Für das Netzkabel für Steuerung und Pumpen die Kabelverschraubung [5] verwenden.
- ▶ Das Kabel für Steuerung und Pumpen am Anschluss **X203** anschließen.

## Anschluss mit einem Netzkabel



0010044290-001

Bild 38 400 V Anschluss für den elektrischen Zuheizer mit gebrücktem 230 V Anschluss für Steuerung und Pumpen

- ▶ Das Netzkabel für den elektrischen Zuheizer mit der Zugentlastungsklemme [2] (→ Bild 6.5.1, Seite 23) befestigen und Kabeldurchführung [1] verwenden.  
Die Membran der Kabeldurchführung mit einem spitzen Gegenstand so durchstechen, dass eine möglichst kleine Öffnung entsteht.  
Die Membran muss das Kabel komplett umschließen.
- ▶ Das Kabel für den elektrischen Zuheizer am Anschluss **X200** anschließen.
- ▶ Für den Anschluss der Steuerung eine Kabelbrücke vom Anschluss **X230** "Output Auxiliary" zum Anschluss **X203** "Input Auxiliary" herstellen. Der Kabelquerschnitt muss mindestens 1,5mm<sup>2</sup> und maximal 2,5mm<sup>2</sup> aufweisen.

**6.8 Übersicht der Anschlüsse im Bereich XCU-SEH**

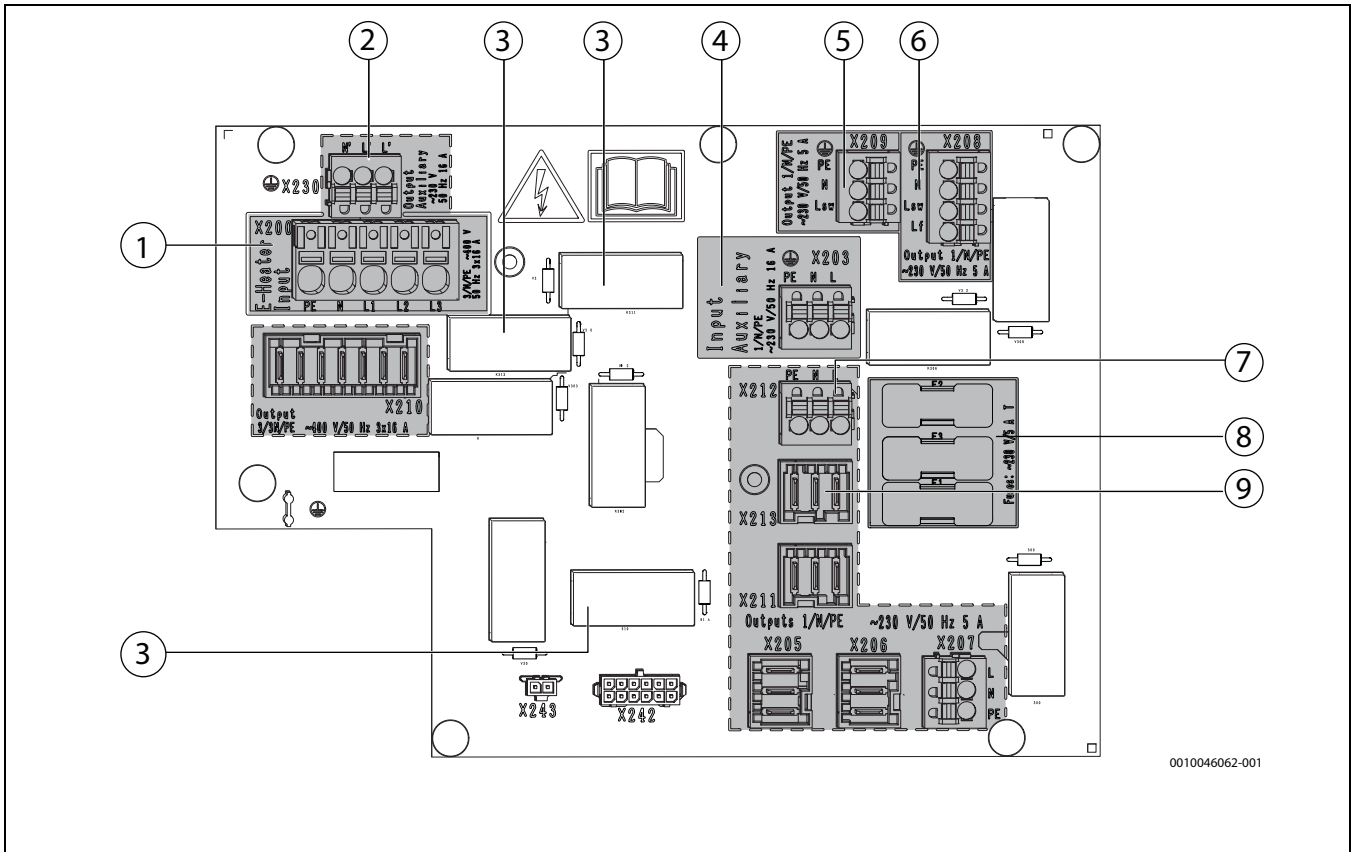


Bild 39 Anschlüsse an der Leiterplatte

- [1] **X200:** Netzanschluss 400 V 3 N~ für den elektrischen Zuheizer
- [2] **X230:** Output Auxiliary 230 V 1 N~
- [3] Sicherheitsrelais für den elektrischen Zuheizer
- [4] **X203:** Netzanschluss 230 V 1 N~ für Steuerung und Pumpen
- [5] **X209:** Anschluss PK2 (Zubehör), geschaltet
- [6] **X208:** Anschluss PW2 (Zubehör), Anschluss L<sub>sw</sub> (geschaltet für interne Zeitprogramme) oder L<sub>f</sub> (nicht geschaltet)
- [7] **X212:** Spannungsversorgung Zubehör, zum Beispiel MM 100, MS 100
- [8] Sicherungen 230 V 5 AT 20 × 5 mm
- [9] **X213:** Spannungsversorgung PC2 für das Erweiterungs-Set

**6.9 Abdeckung des Bereiches XCU-SEH wieder einsetzen**

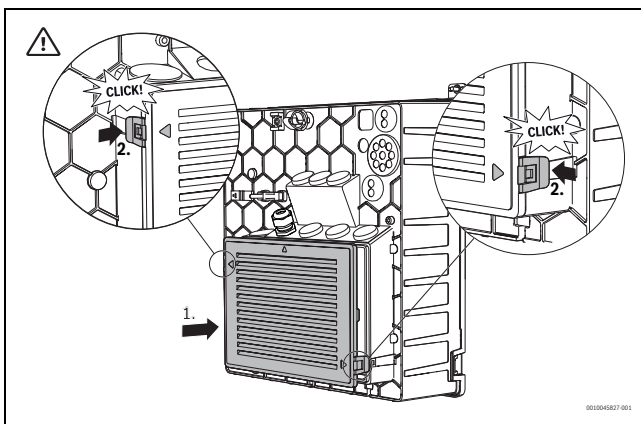


Bild 40 Korrekte Position der Abdeckung

- ▶ Beim Wiedereinsetzen nach Abschluss der Arbeiten auf die korrekte Position der Abdeckung und das korrekte Einrasten der Abdeckung achten.  
Der Pfeil in der Mitte der Abdeckung muss oben sein.

**6.10 Steuer- und Fühlerkabel anschließen**

**ACHTUNG**

**EMS-BUS und CAN-BUS sind nicht kompatibel!**

- ▶ CAN-BUS und EMS-BUS ausschließlich an die entsprechend gekennzeichneten Anschlüsse der Elektronikbox anschließen

**ACHTUNG**

**Anlagenschäden bei Vertauschung der 12-V- und der CAN-BUS-Anschlüsse im Elektronikkasten!**

Die Kommunikationskreise sind nicht für eine Gleichspannung von 24 V ausgelegt.

- ▶ 24-V-Gleichstromkabel und CAN-BUS-Kabel dürfen nur an die entsprechend gekennzeichneten Anschlüsse des Elektronikkastens angeschlossen werden

**ACHTUNG**

**Fehlfunktion durch vertauschte Anschlüsse!**

Werden die Anschlüsse "High" (H) und "Low" (L) vertauscht, kommt keine Kommunikation zwischen Außeneinheit und Inneneinheit zustande.

- ▶ Kontrollieren, ob die Kabel an beiden Enden des CAN-BUS-Kabels an die entsprechend gekennzeichneten Anschlüsse angeschlossen sind.

### 6.10.1 CAN-BUS

Außen- und Inneneinheit werden über eine Kommunikationsleitung, den CAN-BUS [24 VDC, Klasse III, Schutzkleinspannung (SELV)], miteinander verbunden.

Als Verbindungskabel zwischen Innen- und Außeneinheit kann ein für den Einsatz im Außenbereich zugelassenes LIYY-Kabel (TP) 2 x 2 x 0,75 mm<sup>2</sup> oder gleichwertiges Twisted-Pair-Kabel mit einem Querschnitt von mindestens 0,75 mm<sup>2</sup> verwendet werden. Wird ein geschirmtes Kabel verwendet, darf die Abschirmung nicht an der Innen- oder Außeneinheit angeschlossen werden.

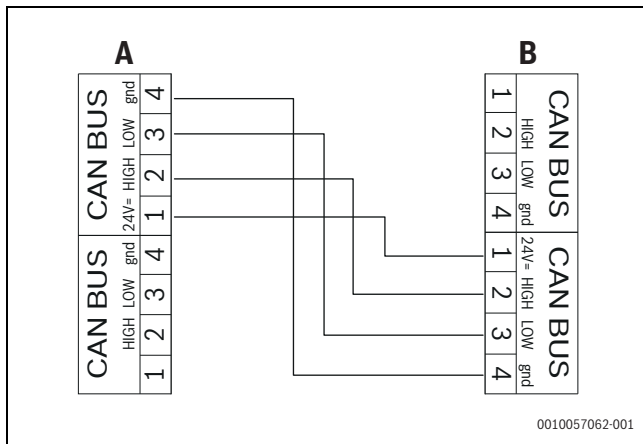


Bild 41 CAN-BUS-Anschlüsse an Innen- und Außeneinheit

- [A] Außeneinheit
- [B] Inneneinheit

Die maximal zulässige Kabellänge beträgt 30 m.

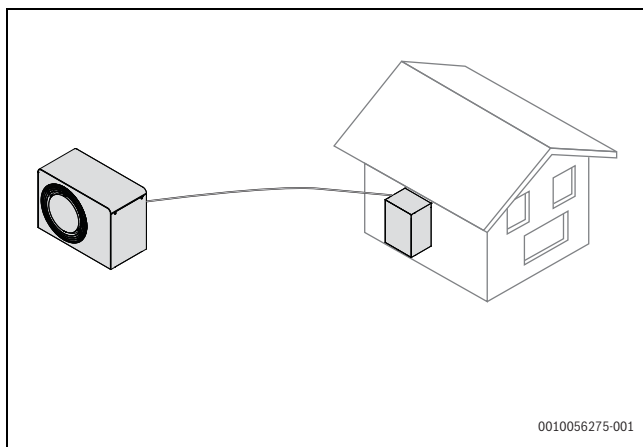


Bild 42 CAN-BUS-Verbindung zwischen Innen- und Außeneinheit

Die Verbindung erfolgt über vier Adern, über die auch die 24-V-Versorgung angeschlossen wird. Die Anschlüsse für 24 VDC und CAN-BUS im Anschlussbereich des Elektronikkastens für Sensor- und Kommunikationsleitungen sind entsprechend gekennzeichnet.



Der CAN-BUS besteht aus einem Twisted-Pair-Kabel. Vcc und GND ist ein Paar, H und L ist das zweite Paar. Die Abisolierlänge beträgt 8 mm.

### 6.10.2 EMS-BUS für Zubehör

Zubehör wird an die Inneneinheit über einen EMS-BUS [15 V DC, Klasse III, Schutzkleinspannung (SELV)] angeschlossen.

Bitte beachten Sie auch die Anleitung des jeweiligen Zubehörs.

- ▶ Wenn mehrere BUS-Einheiten installiert sind, müssen diese untereinander einen Mindestabstand von 100 mm haben.
- ▶ Mehrere BUS-Einheiten in Reihe oder sternförmig anschließen.

- ▶ Kabel mit einem Leiterquerschnitt von mindestens 0,5 mm<sup>2</sup> verwenden.
- ▶ Kabel an die EMS-BUS-Anschlussklemme an der Inneneinheit anschließen.

Wenn die EMS-Anschlussklemme bereits belegt ist, einen Parallelanschluss an derselben Klemme vornehmen.

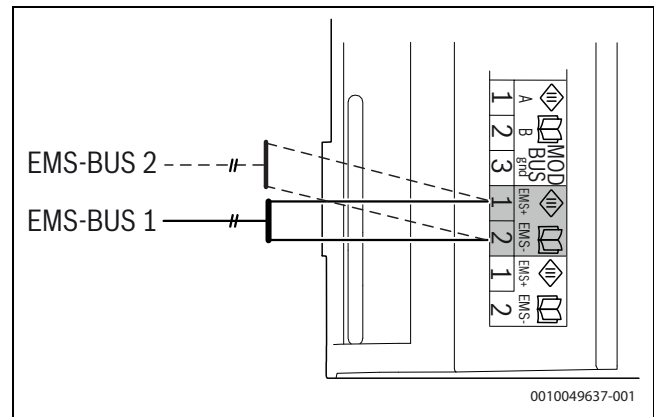


Bild 43 Anschluss mehrerer EMS-BUS-Kabel im Anschlussbereich XCU-THH für Steuer- und Fühlerkabel

### 6.10.3 Außentemperaturfühler T1

Das Kabel zum Außentemperaturfühler muss die folgenden Mindestanforderungen erfüllen:

- Anzahl Leiter: 2
- Maximallänge 30 m
- ▶ Fühler an der kältesten Seite des Hauses montieren, normalerweise an der Nordseite. Fühler vor direktem Sonnenlicht, Lüftungsluft und anderen Faktoren schützen, die die Temperaturmessung beeinflussen könnten. Fühler nicht direkt unter dem Dach montieren.
- ▶ Außentemperaturfühler T1 an die Anschlussklemme T1 auf dem XCU-THH-Modul im Klemmenkasten des Geräts anschließen.

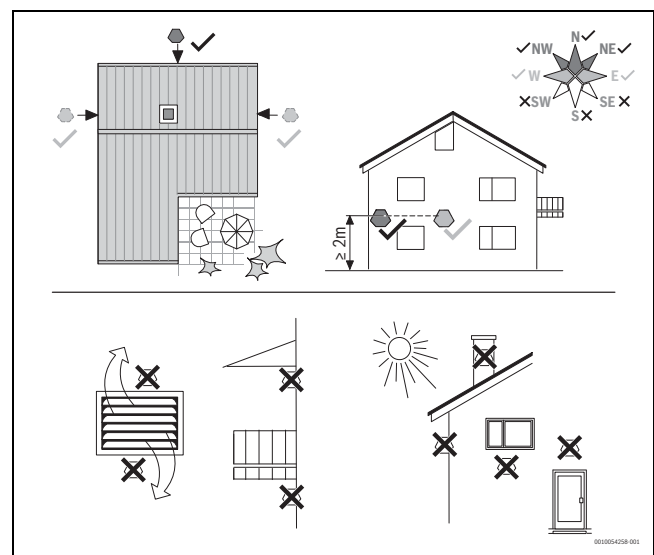


Bild 44 Position des Außentemperaturfühlers

### 6.10.4 Vorlauftemperaturfühler T0

Der Fühler ist werkseitig in der Inneneinheit montiert.

**6.10.5 Anschlussbereich XCU-THH für Steuer- und Fühlerkabel**

Folgende Komponenten müssen im Lieferzustand angeschlossen werden.

Die Übersicht der im Lieferzustand bereits angeschlossenen Komponenten finden Sie im Abschnitt 11.1.

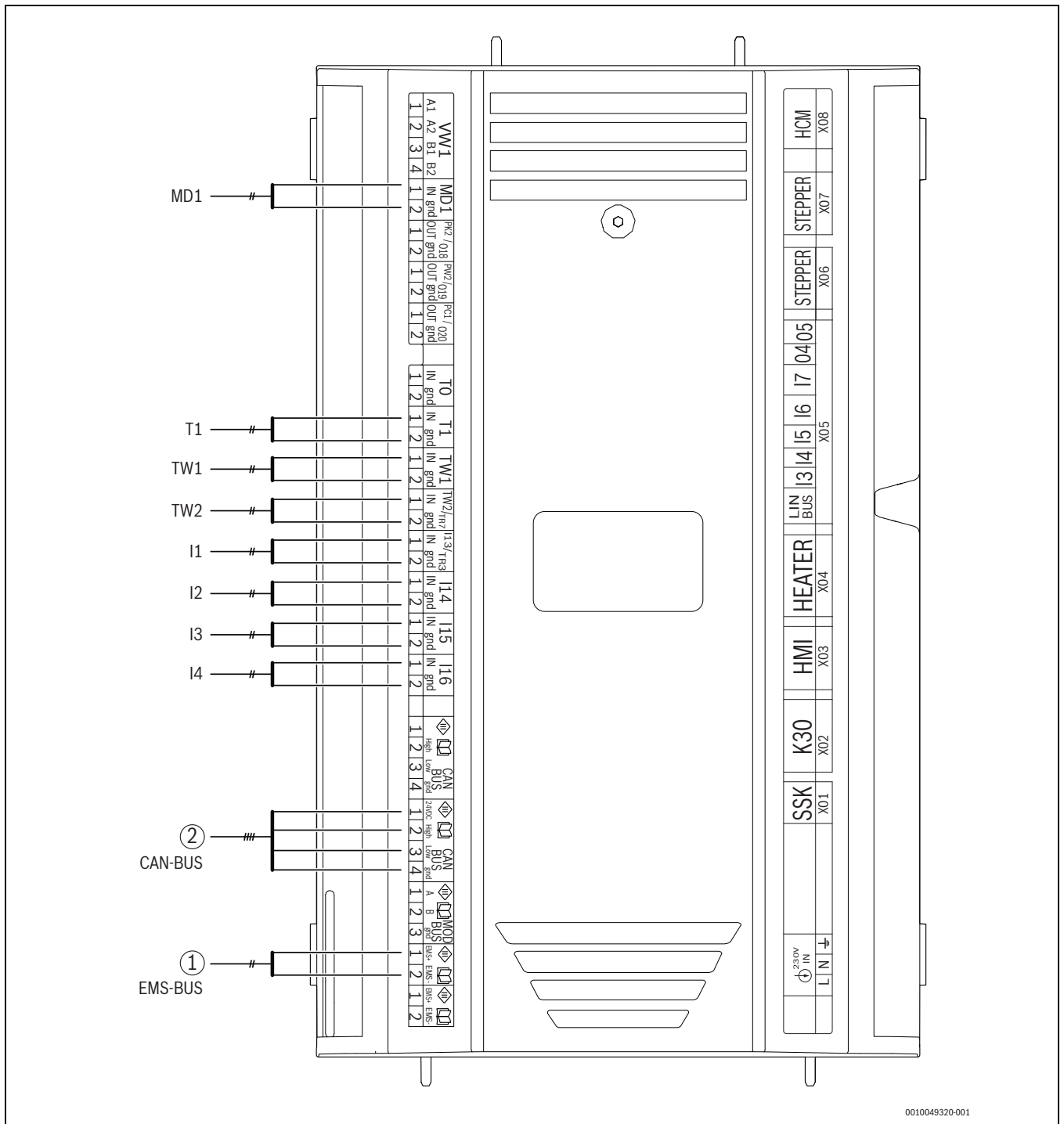


Bild 45 Elektrischer Anschluss im Bereich XCU-THH

- [MD1] Kondensationsfühler (Zubehör für Kühlbetrieb)
- [T1] Außentemperaturfühler
- [TW1] Warmwasserspeicher-Temperaturfühler
- [TW2] Warmwasserspeicher-Temperaturfühler (falls vorhanden)
- [I1] Externer Eingang I1: EVU- Sperrsignal
- [I2] Externer Eingang I2: Warmwasser oder Heizung
- [I3] Externer Eingang I3: Überhitzungsschutz für Heizkreis (Sicherheitsthermostat)
- [I4] Externer Eingang I4: Smart Grid (SG)/Photovoltaik (PV)
- [1] EMS-BUS-Zubehör
- [2] CAN-BUS zur Wärmepumpe

► Vor jedem Stecker einen Kabelbinder anbringen.

► Steckerschrauben mit einem Anzugsdrehmoment von 0,5 Nm anziehen.

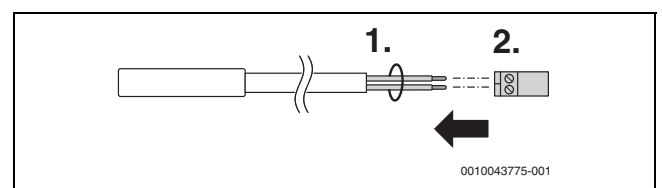


Bild 46 Kabelbinder und Stecker am Kabel anbringen

### 6.11 Elektrischer Anschluss für EVU-Sperrsignal und Smart Grid

Das EVU-Relais mit 3 Hauptausgängen und 1 Hilfsausgang muss entsprechend der Heizleistung des Zuheizers dimensioniert sein. Das Relais muss vom Elektroinstallateur oder vom Energieversorgungsunternehmen bereitgestellt werden. Für den Betrieb wird ein potentialfreies Öffnungs-/Schließsignal entsprechend den Einstellungen der Bedieneinheit benötigt. Bei aktiver Funktion wird auf dem Display der Bedieneinheit ein entsprechendes Symbol angezeigt.

#### 6.11.1 Smart Grid

Die Wärmepumpe ist Smart Grid-fähig. Die EVU-Abschaltung ist ein Teil der Funktionalität.

#### 6.11.2 Empfohlene Lösung (Softwareabschaltung auf Basis des SG-Signals)

Die Stromversorgung der Bedieneinheiten für die Innen- und die Außen-einheit wird durch das EVU nicht beeinflusst, so dass Sicherheitsfunktionen wie der Frostschutz aktiv bleiben.

Für die Nutzung der Smart Grid-Funktion ist zusätzlich zum Anschluss für die EVU-Abschaltung ein zweiter Anschluss vom Hausanschlusskasten zur Inneneinheit erforderlich.

Das Signalkabel für die EVU-Sperre und das SG-Signalkabel müssen an die XCU-THH externen Eingänge 1 und 4 angeschlossen werden (→ Bild 48), es ist keine Hardwareabschaltung erforderlich. Bei der Softwareabschaltung werden die Wärmepumpe und der Zuheizer durch eine Softwarefunktion gesperrt.

#### 6.11.3 Alternative Lösung (Hardwareabschaltung)

Einige Energieversorgungsunternehmen bevorzugen möglicherweise eine Hardwarelösung.

Hardwareabschaltung gemäß (→ Bild 49) realisieren.

Für die Nutzung der Smart Grid-Funktion ist zusätzlich zum Anschluss für die EVU-Abschaltung ein zweiter Anschluss vom Hausanschlusskasten zur Inneneinheit erforderlich.

Das Signalkabel für die EVU-Sperre und das SG-Signalkabel müssen an die XCU-THH externen Eingänge 1 und 4 angeschlossen werden (→ Bild 49), um Störungen der Wärmepumpe zu unterdrücken.

Achtung! Bitte wenden Sie sich an das Energieversorgungsunternehmen, wenn Sie die Smart Grid-Funktion nutzen möchten. Erkundigen Sie sich bei Ihrem örtlichen Energieversorgungsunternehmen nach der erforderlichen elektrischen Konfiguration.

Die Smart Grid-Funktion wird automatisch aktiviert, wenn der externe Eingang 1 für die EVU-Abschaltung konfiguriert ist, sofern der externe Eingang 4 nicht für eine andere Funktion konfiguriert ist.

Die Wärmepumpe arbeitet in Abhängigkeit von den Signalen, die das Energieversorgungsunternehmen über die zwei Netzanschlüsse übermittelt.

### 6.11.4 EVU- und SG-Funktionen

<ul style="list-style-type: none"> <li>Extern 1 = Ein</li> <li>Extern 4 = Aus</li> </ul>	EVU-Sperrzeit.	Alle Wärmequellen (Wärmepumpe und Zuheizer) sind generell ausgeschaltet. Es dürfen nur Anforderungen zur Vermeidung von Anlagenschäden bedient werden (d. h. Frostschutz).
<ul style="list-style-type: none"> <li>Extern 1 = Aus</li> <li>Extern 4 = Aus</li> </ul>	Normalbetrieb.	Die Wärmepumpe arbeitet normal gemäß den Wärmeanforderungen aus der Heizungsanlage.
<ul style="list-style-type: none"> <li>Extern 1 = Aus</li> <li>Extern 4 = Ein</li> </ul>	Verstärkter Betrieb der Wärmepumpe möglich.	Dies führt zu einer Erhöhung des Raumtemperatur-Sollwerts und/oder des Warmwasser-Sollwerts (→ Installationsanleitung für die Bedieneinheit).
<ul style="list-style-type: none"> <li>Extern 1 = Ein</li> <li>Extern 4 = Ein</li> </ul>	Erzwungener verstärkter Wärmepumpenbetrieb.	<ul style="list-style-type: none"> <li>Es werden generell erhöhte Raumtemperatur-/Warmwasser-Sollwerte verwendet.</li> <li>Zusätzlich: Bei Anlagen mit Pufferspeicher und nur gemischten Heizkreisen wird der Pufferspeicher bis zu einem konfigurierbaren Sollwert beladen (→ Installationsanleitung für die Bedieneinheit).</li> </ul>

Tab. 7 EVU- und SG-Funktionen

6.11.5 Anschlussplan für EVU-Sperrsignal/SG

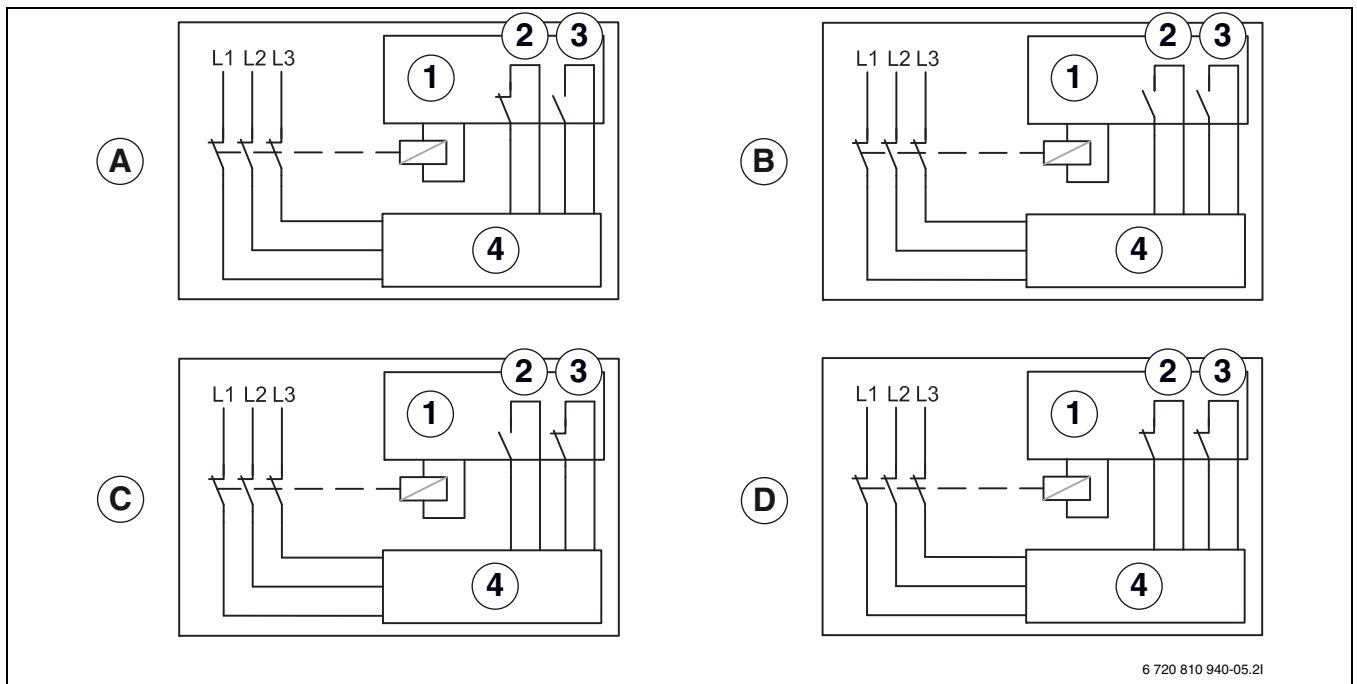
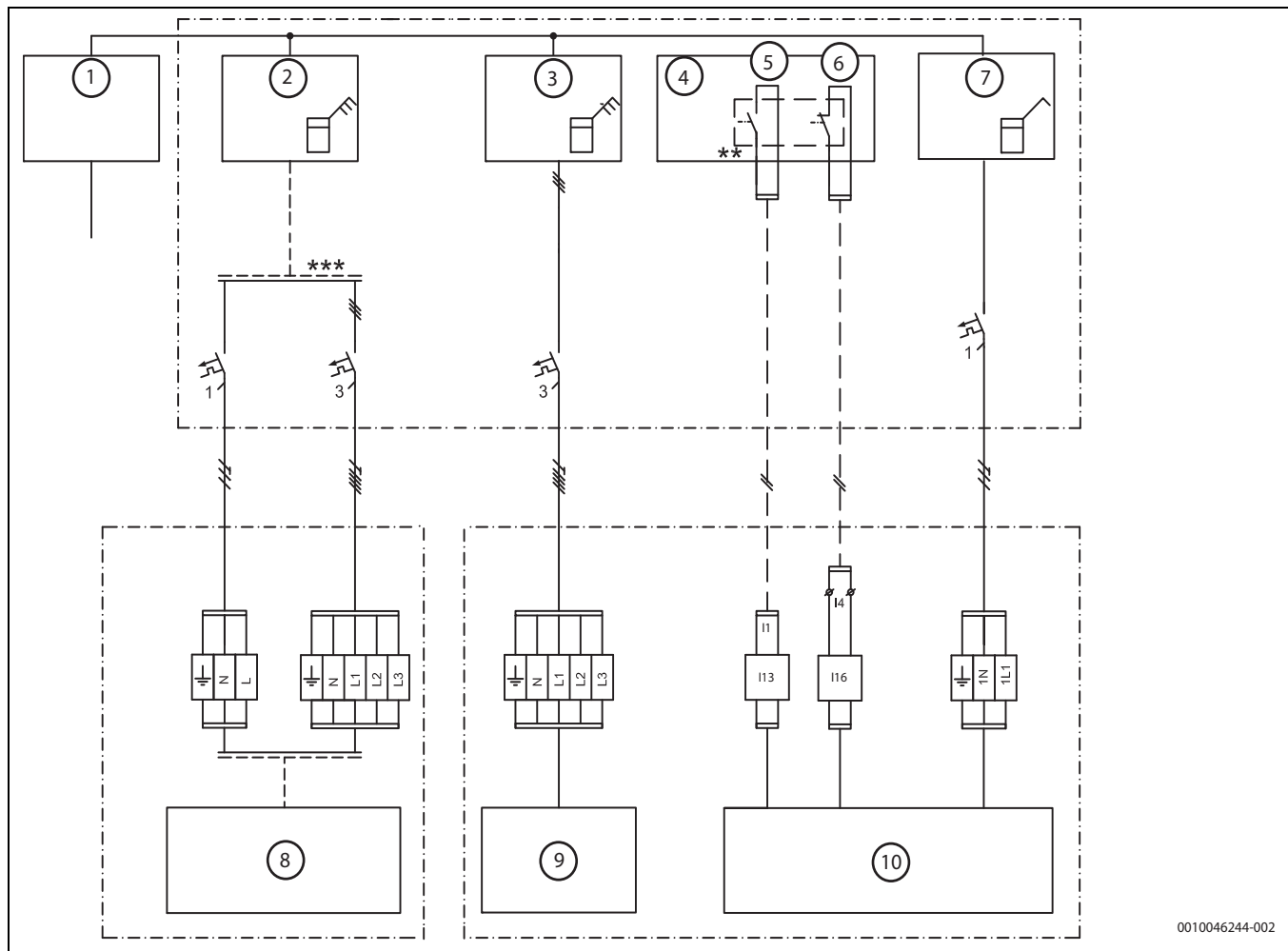


Bild 47 Anschlussplan für EVU-Sperrsignal/SG

- [1] Tarifsteuerung
- [2] Externer Eingang 1
- [3] Externer Eingang 4
- [4] Bedieneinheit
  
- [A] Status 1, Standby  
EVU-Funktion = 1  
SG-Funktion = 0
- [B] Status 2, Normalbetrieb  
EVU-Funktion = 0  
SG-Funktion = 0
- [C] Status 3, Temperaturanhebung Heizkreis  
EVU-Funktion = 0  
SG-Funktion = 1
- [D] Status 4, Zwangsbetrieb  
EVU-Funktion = 1  
SG-Funktion = 1

### 6.1.1.6 Empfohlene Lösung (Softwareabschaltung auf Basis des SG-Signals)



0010046244-002

Bild 48 Empfohlene Lösung

- [1] Stromversorgung
- [2] Stromzähler Wärmepumpe, Niedertarif
- [3] Elektrische Anschlüsse Inneneinheit, Niedertarif
- [4] Tarifsteuerung
- [5] Tarifsteuerung EVU-Sperrsignal
- [6] Tarifsteuerung SG (Smart Grid)
- [7] Gebäudestromzähler, 1-phasig, Normaltarif
- [8] Wärmepumpe, Kompressor
- [9] Zuheizung
- [10] Steuergerät und Inneneinheit

- \*\* Der Schaltkontakt des Relais, das an den beiden Klemmen [I13] und [I16] des XCU-THH-Moduls angeschlossen wird, muss für 5 V und 1 mA ausgelegt sein.

**6.11.7 Alternative Lösung für EVU-Sperrsignal (Hardwareabschaltung)**

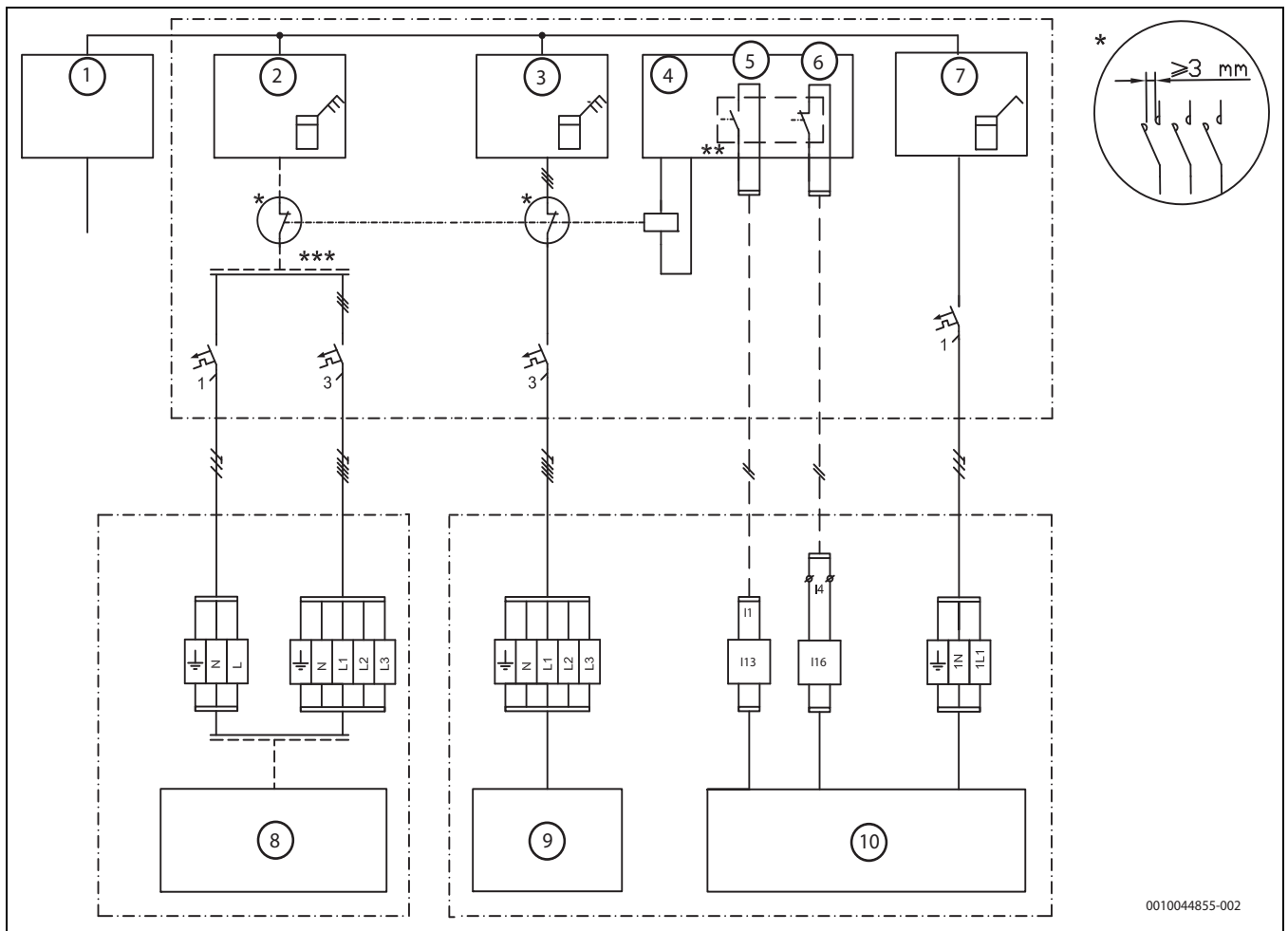


Bild 49 Alternative Lösung

- [1] Stromversorgung
- [2] Stromzähler Wärmepumpe, Niedertarif
- [3] Elektrische Anschlüsse Inneneinheit, Niedertarif
- [4] Tarifsteuerung
- [5] Tarifsteuerung EVU-Sperrsignal
- [6] Tarifsteuerung SG (Smart Grid)
- [7] Gebäudestromzähler, 1-phasig, Normaltarif
- [8] Wärmepumpe, Kompressor
- [9] Zuheizung
- [10] Steuergerät und Inneneinheit

- \* Das Relais muss für die Leistung der Wärmepumpe und des elektrischen Zuheizers ausgelegt sein. Das Relais muss vom Installateur oder vom Energieversorgungsunternehmen bereitgestellt werden. Der Anschluss des Steuersignals erfolgt am externen Eingang des XCU-THH-Moduls (Anschlussklemmen I13/I16). Die Schaltberechtigung für die Aktivierung des EVU-Sperrsignals bzw. Smart Grid-Funktion (geschlossen oder offen) kann in der Regelung eingestellt werden. Während der Sperrzeit wird das Sperrzeitsymbol im Display angezeigt.
- \*\* Der Schaltkontakt des Relais, das an den beiden Klemmen [I13] und [I16] des XCU-THH-Moduls angeschlossen wird, muss für 5 V und 1 mA ausgelegt sein.

## 7 Inbetriebnahme

### **WARNUNG**

#### Sachschäden durch Frosteinwirkung!

Die Heizung bzw. der Zuheizter können durch Frost zerstört werden.

- ▶ Die Inneneinheit nicht starten, wenn die Gefahr besteht, dass Heizung bzw. Zuheizter eingefroren sind.

### **ACHTUNG**

#### Das Einschalten der Anlage ohne Wasser führt zu Anlagenschäden.

Beim Einschalten der Anlage ohne Wasser überhitzen Komponenten der Heizungsanlage.

- ▶ Warmwasserspeicher und Heizungsanlage **vor** dem Einschalten der Heizungsanlage befüllen und den ordnungsgemäßen Druck herstellen.

### 

Inneneinheit nicht einschalten, wenn vorhandene Ventile zur Heizungsanlage oder Außeneinheit geschlossen sind.

- ▶ Sicherstellen, dass alle Ventile in der Anlage geöffnet sind.

Beim Einschalten des Geräts wird eine Trockenlaufprüfung durchgeführt, um zu kontrollieren, ob es mit Wasser gefüllt ist. Zur Vermeidung von Fehlalarmen muss beim Einschalten des Geräts mindestens ein Heizkreis geöffnet sein. Während der Trockenlaufprüfung sind Kompressor und elektrischer Zuheizter gesperrt. Die Prüfung dauert 2 Minuten.

- ▶ Vor dem Einschalten des Geräts kontrollieren, ob die Ventile zu mindestens einem Heizkreis geöffnet sind.

### 

Wenn die Leistung des elektrischen Zuheizers durch Einstellung oder Installation begrenzt ist (z. B. nur 3 kW), stehen bestimmte Funktionen dieses Gerätes möglicherweise nicht zur Verfügung. Dies gilt z.B. für die Funktion Thermische Desinfektion. Um Einschränkungen speziell dieser Funktion zu verhindern, kann die Dauer dieses Betriebs in der Einstellung Maximaldauer heraufgesetzt werden (im Menü Thermische Desinfektion). Ähnliche Lösungen stehen möglicherweise auch für andere Funktionen zur Verfügung (→ siehe HMI-Dokumentation).

### 7.1 Betrieb ohne Wärmepumpe (Einzelbetrieb)

Die Inneneinheit kann ohne angeschlossene Außeneinheit ODU in Betrieb genommen werden, z. B. wenn die Außeneinheit ODU erst später montiert wird. Dies wird als Einzelbetrieb bzw. Standalone-Betrieb bezeichnet.

Im Einzelbetrieb nutzt die Inneneinheit ausschließlich den integrierten Zuheizter zum Heizen und für die Warmwasserbereitung.

Bei Inbetriebnahme im Einzelbetrieb:

- ▶ Im Servicemenü **Einzelbetrieb** die Option **Ja** einstellen (→ Handbuch der Bedieneinheit).

### 

Vor dem Einschalten des Gerätes sicherstellen, dass alle extern angeschlossenen Geräte ordnungsgemäß geerdet sind.

### 7.2 Checkliste für die Inbetriebnahme

1. Gerät einschalten.
2. Die Heizungsanlage in Betrieb nehmen. Dazu die erforderlichen Einstellungen über das Bedienfeld vornehmen (→ Anleitung für das Bedienfeld).
3. Nach der Inbetriebnahme die gesamte Heizungsanlage entlüften.
4. Überprüfen, ob alle Sensoren die entsprechenden Werte anzeigen.
5. Partikelfilter überprüfen und reinigen.
6. Den Betrieb der Heizungsanlage nach dem Start überprüfen (→ Anleitung für das Bedienfeld).

### 7.3 Display aus- und wieder einschwenken

Das Display kann bei Bedarf ausgeschwenkt werden.

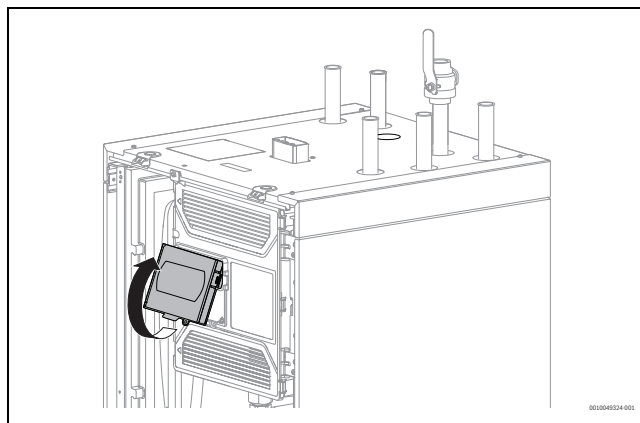


Bild 50 Vorderansicht: Elektronikbox mit Sicherungsschraube

- ▶ Das Display am Griff nach vorne in die gewünschte Position ziehen.
- ▶ Nach Abschluss der Arbeiten wieder in die Ausgangsposition zurückschwenken.  
Eine Sicherung ist nicht erforderlich.

### 7.4 Inbetriebnahme des Bedienfelds

Wenn das Bedienfeld erstmalig an die Spannungsversorgung angeschlossen wird, startet ein Konfigurationsassistent. Wenn der Assistent abgeschlossen ist, können Sie wählen, ob Sie zum Startmenü wechseln oder zusätzliche Einstellungen im Servicemenü vornehmen möchten.

### 

Einige Funktionen werden nur im Display angezeigt, wenn sie aktiviert wurden bzw. das entsprechende Zubehör installiert ist.

#### Konfigurationsassistent

Der Konfigurationsassistent kann mehrmals aufgerufen werden, solange keine Konfiguration gespeichert worden ist.

Menüpunkt	Beschreibung
Sprache	Sprache einstellen. Auf [Weiter] drücken.
Datumsformat	Datumsformat einstellen. Zwischen [TT.MM.JJ], [MM/TT/JJMM/TT/JJ] <b>-oder-</b> [JJ-MM-TT] wählen. [Weiter] auswählen, um mit der Konfiguration fortzufahren, <b>-oder-</b> [Zurück], um zurückzukehren.
Datum	Datum einstellen. [Weiter] auswählen, um mit der Konfiguration fortzufahren, <b>-oder-</b> [Zurück], um zurückzukehren.

Menüpunkt	Beschreibung
ZeitZeit	Uhrzeit einstellen. [WeiterWeiter] auswählen, um mit der Konfiguration fortzufahren, <b>-oder-</b> [ZurückZurück], um zurückzukehren.
Installation überprüfenInstallation überprüfen	Kontrollfrage: Sind alle Module und die Fernbedienung installiert und adressiert? [WeiterWeiter] auswählen, um mit der Konfiguration fortzufahren, <b>-oder-</b> [ZurückZurück], um zurückzukehren.
KonfigurationsassistentKonfigurationsassistent	Systemanalyse starten. Das Bedienfeld führt eine Prüfung des Systems und aller angeschlossenen Zubehörmodule durch. [WeiterWeiter] auswählen, um mit der Konfiguration fortzufahren, <b>-oder-</b> [ZurückZurück], um zurückzukehren.
LandLand	Land einstellen. [WeiterWeiter] auswählen, um mit der Konfiguration fortzufahren, <b>-oder-</b> [ZurückZurück], um zurückzukehren.
Min. AußentemperaturMin. Außentemperatur	Auslegungsaußentemperatur der Anlage einstellen. Dabei handelt es sich um die niedrigste durchschnittliche Außentemperatur in der jeweiligen Region. Die Einstellung entspricht dem Punkt, an dem die Wärmequelle die höchste Vorlauftemperatur erreicht, und beeinflusst demzufolge die Steigung der Heizkurve. WeiterWeiter auswählen, um mit der Konfiguration <b>fortzufahren - oder -</b> [ZurückZurück] um zurückzugehen
AnlagenpufferspeicherAnlagenpufferspeicher	Wenn ein Pufferspeicher installiert ist, [JaJa] auswählen. [WeiterWeiter] auswählen, um mit der Konfiguration fortzufahren, <b>-oder-</b> [ZurückZurück], um zurückzukehren.
Power MeterLeistungswächter	InstalliertInstalliert auswählen, wenn in der Anlage ein Stromzähler installiert ist, um den Schutzschalter zu schützen.
Strombegrenzung für Power MeterStrombegrenzung für Leistungswächter	BegrenztBegrenzt auswählen und den Grenzwert für die Anlage in Ampère einstellen (Kompressor und Zuheizung), um den Schutzschalter zu schützen.
Leistungsbegrenzung GesamtsystemLeistungsbegrenzung Gesamtsystem	Anlagenleistung für 1-phasig angeschlossene Wärmepumpen (Kompressor und Zuheizung) begrenzen. <sup>1)</sup> Diese feste Begrenzung ist eine Alternative zum Power MeterLeistungswächter.
Elektrischer BetriebElektrischer Betrieb	Betriebsart für ZuheizungVerzögerung Zuheizung auswählen.
Begrenzung mit Kompressor (Elektr. Zuheizung)Elektr. Zuheizung - Begrenzung mit Kompressor	Die maximal zulässige Leistung für die Elektroheizung wählen, wenn der Kompressor in Betrieb ist.

Menüpunkt	Beschreibung
Begrenzung ohne Kompressor (Elektr. Zuheizung)Elektr. Zuheizung - Begrenzung ohne Kompressor	Die maximal zulässige Leistung für die Elektroheizung wählen, wenn der Kompressor nicht in Betrieb ist.
Begrenzung im WW-Betrieb (Elektr. Zuheizung)Elektr. Zuheizung - Begrenzung im WW-Betrieb	Die maximal zulässige Leistung für die Elektroheizung wählen, wenn Warmwasser erzeugt wird. Die Maximalbegrenzungen der Elektroheizung, die unabhängig davon gelten, ob der Kompressor in Betrieb ist oder nicht, werden nicht überschritten.
ZuheizungbetriebsperrenZuheizungbetriebsperren	Zum Aktivieren JaJa auswählen. Diese Einstellung sperrt den Zuheizung, sodass die Heizwärme- und Warmwasserbereitung ausschließlich über die Wärmepumpe (den Kompressor) erfolgen.
Geräuscharmer BetriebGeräuscharmer Betrieb	Geräuscharmer Betrieb [AusAus], [AutoAuto] oder [Dauerh. anDauerh. an] auswählen.
EinbausituationEinbausituation	Art des Hauses für die Installation der Anlage auswählen. Dies hat Einfluss auf die Anzeige von Funktionen für den AbwesendAbwesend-Betrieb in der Bedieneinheit der Anlage (Anzeige von Anlagenfunktionen außerhalb des zugeordneten Heizkreises). Fernbedienungen sind auf den Heizkreis beschränkt. Die Einstellung Mehrfamilienhaus verhindert, dass z. B. die Abwesenheit oder der Urlaub einer Partei im Haus das Reglerverhalten der anderen Partei im Haus beeinflusst. <ul style="list-style-type: none"> <li>• EinfamilienhausEinfamilienhaus. Mit dieser Einstellung stehen alle Funktion zur Verfügung.</li> <li>• MehrfamilienhausMehrfamilienhaus. Die Funktionen, die alle Bewohner betreffen, sind in der Fernbedienung verborgen, z. B. Einstellungen für Warmwasser, 2. Heizkreis, Solaranlage.</li> </ul> [WeiterWeiter] auswählen, um mit der Konfiguration fortzufahren, <b>-oder-</b> [ZurückZurück], um zurückzukehren.
Heizsystem HK1Heizsystem HK1	Art der Wärmeverteilung im Heizkreis 1 auswählen [HeizkörperHeizkörper]   [FußbodenheizungFußbodenheizung]. [WeiterWeiter] auswählen, um mit der Konfiguration fortzufahren, <b>-oder-</b> [ZurückZurück], um zurückzukehren.
Systemfunktion HK1Systemfunktion HK1	Funktion für Heizkreis 1 auswählen. [HeizenHeizen]   [KühlungKühlung]   [Heizung und KühlungHeizung und Kühlung]. [WeiterWeiter] auswählen, um mit der Konfiguration fortzufahren, <b>-oder-</b> [ZurückZurück], um zurückzukehren.

Menüpunkt	Beschreibung
Taupunkt HKXXX Taupunkt HKXXX <sup>2)</sup> Diese Einstellung betrifft den Heizkreis.	Einstellung, ob die Kühlfunktion über die Taupunkttemperatur gesteuert werden soll. Ist die Einstellung aktiviert, hält der Regler die eingestellte Vorlauftemperatur um diesen Wert über dem berechneten Taupunkt. Für diese Funktion ist eine Fernbedienung mit Feuchtfühler erforderlich. [JaJa]   [NeinNein]. [WeiterWeiter] auswählen, um mit der Konfiguration fortzufahren, <b>-oder-</b> [ZurückZurück], um zurückzukehren.
Heizsystem-Typ HK1 Heizsystem-Typ HK1	Maximale Vorlauftemperatur für Heizkreis 1 einstellen und bestätigen. <sup>3)</sup> HeizkörperHeizkörper   FußbodenheizungFußbodenheizung [WeiterWeiter] auswählen, um mit der Konfiguration fortzufahren <b>-oder-</b> [ZurückZurück] um zurückzukehren.
Auslegungstemperatur HK1 Auslegungstemperatur HK1	Auslegungstemperatur für den Vorlauf von Heizkreis 1 einstellen und bestätigen. Die Auslegungstemperatur ist die gewünschte Vorlauftemperatur bei der gegebenen Mindestaußentemperatur. HeizkörperHeizkörper   FußbodenheizungFußbodenheizung [WeiterWeiter] auswählen, um mit der Konfiguration fortzufahren, <b>-oder-</b> [ZurückZurück], um zurückzukehren.
Wenn mehrere Heizkreise installiert sind, folgen nach dieser Aktion die Einstellungen für die übrigen Heizkreise.	
Warmwasser- Warmwasser	Einstellen der Art der Warmwasserbereitung. Nicht installiertNicht installiert   WärmepumpeWärmepumpe

- 1) Nur für bestimmte Länder verfügbar.
- 2) Dieses Menü wird nur angezeigt, wenn der Heizkörper und die Funktion KühlungKühlung oder Heizung und KühlungHeizung und Kühlung für den Heizkreis ausgewählt wurden.
- 3) Wenn in einer Heizungsanlage mehrere Heizkreise vorhanden sind, diese auf die gleiche Weise wie Heizkreis 1 konfigurieren.

Tab. 8 Konfigurationsassistent

### 7.5 Wärmepumpe, Inneneinheit und Heizungsanlage entlüften

#### ACHTUNG

#### Schäden an der Inneneinheit bei nicht ordnungsgemäßer Entlüftung der Anlage!

Der Zuheizler kann überhitzen oder beschädigt werden, wenn er vor der Aktivierung nicht komplett entlüftet wurde.

- ▶ Anlage beim Befüllen sorgfältig entlüften.
- ▶ Bei der Inbetriebnahme Anlage erneut sorgfältig entlüften.



Heizungsanlage auch über andere Entlüftungsventile entlüften, z. B. an Heizkörpern.

1. Spannungsversorgung von Wärmepumpe und Inneneinheit herstellen.

2. Entlüftungsprogramm im Funktionstestmenü aktivieren: > **FunktionstestsFunktionstests** > **Funktionstests aktivierenFunktionstests aktivieren** > **WärmepumpeWärmepumpe** > **EntlüftungsfunktionEntlüftungsfunktion**.
3. Entlüftung über alle manuellen Entlüftungsventile in der Wärmepumpe, Inneneinheit und Heizungsanlage vornehmen.
4. Durch Schließen des Funktionstestmenüs zum Normalbetrieb zurückkehren.
5. Filter des Kugelhahns SC1 reinigen.
6. Druck am Manometer JC1 prüfen.
7. Über das Einfüllventil VW2 zusätzliches Wasser einfüllen, wenn der Druck unter 2 bar liegt.
8. Prüfen, ob die Wärmepumpe läuft und Störungen anliegen.

Gesamtdauer	1,5 Minuten					
	15	15	15	15	15	15
PC1	X	X	X			
PC0 (100 %)	X	X		X	X	
VW1					X	X
PK2		X				

Tab. 9 Entlüftungsprogramm. X = aktive Komponente

- [PC1] Pumpe im Heizkreis
- [PC0] Pumpe im Primärkreis (Wärmeträger)
- [VW1] 3-Wege-Ventil Heizung/Warmwasserspeicher  
X = in Richtung des Warmwasserspeichers öffnen
- [PK2] Relais für den Kühlbetrieb

### 7.6 Betriebsdruck der Heizungsanlage einstellen

Anzeige am Manometer	
1,2–1,5 bar	Minimaler Fülldruck. Bei kalter Heizungsanlage die Anlage auf einen Druck von 0,2–0,5 bar über den Vordruck des Ausdehnungsgefäßes hinaus befüllen.
2,5 bar	Maximaler Fülldruck bei maximaler Heizwassertemperatur: darf nicht überschritten werden (Sicherheitsventil wird geöffnet).

Tab. 10 Betriebsdruck

- ▶ Sofern nicht anders angegeben, auf 2 bar auffüllen.
- ▶ Wenn der Druck nicht konstant bleibt, prüfen, ob die Heizungsanlage und das Ausdehnungsgefäß dicht sind.

### 7.7 Betriebstemperaturen



Kontrollen der Betriebstemperaturen im Heizbetrieb durchführen (nicht im Warmwasser- oder Kühlbetrieb).

Für einen optimalen Anlagenbetrieb muss der Durchfluss durch Wärmepumpe und Heizungsanlage kontrolliert werden. Die Kontrolle sollte nach 10-minütigem Wärmepumpenbetrieb bei hoher Kompressorleistung erfolgen.

Die Temperaturdifferenz für die Wärmepumpe muss für die verschiedenen Heizungsanlagen eingestellt werden.

- ▶ Bei Fußbodenheizung: Temperaturdifferenz von 4,5 K einstellen.
- ▶ Bei Heizkörpern: Temperaturdifferenz von 7,5 K einstellen.

Diese Einstellungen sind für die Wärmepumpe optimal.

Temperaturdifferenz bei hoher Kompressorleistung kontrollieren:

- ▶ Auf dem Display auf das Wärmepumpensymbol tippen.
- ▶ In der **SystemübersichtSystemübersicht** die Temperaturen zu und von der Wärmepumpe feststellen (Außeneinheit).

- ▶ Überprüfen, ob die Temperaturdifferenz dem für den Heizbetrieb eingestellten Delta-Wert entspricht.

Bei zu hoher Temperaturdifferenz:

- ▶ Heizungsanlage entlüften.
- ▶ Filter/Siebe reinigen.
- ▶ Rohrabmessungen überprüfen.

**Temperaturdifferenz in der Heizungsanlage**

- ▶ Leistung an der Heizungsanlage PC1 so einstellen, dass folgende Differenz erreicht wird:
- ▶ Bei Fußbodenheizung: 4,5 K.
- ▶ Bei Heizkörpern: 7,5 K.

**7.8 Maximale Leistung des elektrischen Zuheizers begrenzen**

Das Gerät kann sowohl mit einem 3-phasigen als auch mit einem einphasigen elektrischen Anschluss betrieben werden.

Die maximale Leistung des elektrischen Zuheizers kann bei Bedarf im Menü Elektrischer Zuheizung/Elektrischer Zuheizung begrenzt werden.

- ▶ Um die Standardeinstellung zu ändern, gehen Sie wie folgt vor: ServiceService > Anlageneinstellungen/Anlageneinstellungen > Zuheizung/Zuheizung > Elektrischer Zuheizung/Elektrischer Zuheizung.

**7.9 Funktionstest**



Der Kompressor wird vor dem Starten vorgewärmt. Dies kann je nach Außenlufttemperatur bis zu 30 Minuten dauern. Die Voraussetzung für den Anlauf ist, dass die Kompressortemperatur (TR1) 20 K über der Zulufttemperatur (TL2) und 20 K unter der Vorlauftemperatur von der Wärmepumpe (TC3) liegt. Der Sollwert ist auf den Bereich zwischen 20 °C und 45 °C beschränkt. Die Temperaturen werden im Diagnosemenü der Bedieneinheit angezeigt.

Ein Schnellstart der Wärmepumpe ist nur möglich, wenn eine aktive Wärmeanforderung vorliegt.

Die manuelle Abtauung der Wärmepumpe ist nur möglich, wenn der Kompressor mit dem 4-Wege-Ventil im Heizbetrieb läuft und die Außentemperatur unter 15 °C liegt.



Wenn das Funktionstestmenü auf dem Bedienfeld aktiviert wird, werden die Softwarebeschränkungen deaktiviert (z. B. der Überhitzungsschutz für die Fußbodenheizung).

- ▶ Aktive Komponenten der Anlage testen.
- ▶ Kontrollieren, ob eine Heiz- oder Warmwasseranforderung vorliegt.
- oder-
- ▶ Warmwasser entnehmen oder Heizkurve erhöhen, um eine Anforderung zu erzeugen (→ Anleitung der Bedieneinheit).
- ▶ Kontrollieren, ob die Wärmepumpe startet.
- ▶ Sicherstellen, dass keine aktuellen Störungen vorliegen.
- oder-
- ▶ Störungen beheben.
- ▶ Betriebstemperaturen kontrollieren (→ Anleitung der Bedieneinheit).

**7.10 Geringere Warmwassertemperatur während des Abtauzyklus der Außeneinheit**

Bei niedrigen Außentemperaturen kann sich auf dem Verdampfer Eis bilden. Wenn die Eisschicht so groß wird, dass sie den Luftstrom durch den Verdampfer behindert, setzt eine automatische Abtauung ein. Sobald das gesamte Eis getaut ist, kehrt die Wärmepumpe in den Normalbetrieb zurück. Bei Außentemperaturen über +5 °C erfolgt die Abtauung bei laufendem Heizbetrieb. Bei niedrigeren Außentemperaturen wird zum Abtauen die Fließrichtung des Kältemittels im Kreis über ein 4-Wege-Ventil umgekehrt, sodass das vom Kompressor kommende heiße Gas das Eis abtauert. Währenddessen kühlt die Heizungsanlage leicht ab. Die Dauer des Abtauvorgangs ist vom Grad der Vereisung und der aktuellen Außenlufttemperatur abhängig.

Normalerweise wird die Energie für den Abtauzyklus dem Pufferspeicher und der Heizungsanlage entnommen. In kleinen Anlagen mit geringem Durchfluss kann der Regler jedoch stattdessen auf die Energieentnahme aus dem Warmwasserspeicher umschalten. Zur Gewährleistung einer ordnungsgemäßen Abtauung kann zudem der elektrische Zuheizung aktiviert werden.

**7.11 Überhitzungsschutz (ÜHS)**

Der Überhitzungsschutz löst aus, wenn die Temperatur des elektrischen Zuheizers 85 °C überschreitet.

- ▶ Sicherstellen, dass der Partikelfilter nicht verstopft ist und der Durchfluss durch Wärmepumpe und Heizungsanlage ungehindert erfolgt.
- ▶ Anlagendruck kontrollieren.
- ▶ Heizungs- und Warmwassereinstellungen kontrollieren.
- ▶ Überhitzungsschutz zurücksetzen. Dafür den Knopf am elektrischen Zuheizung drücken.

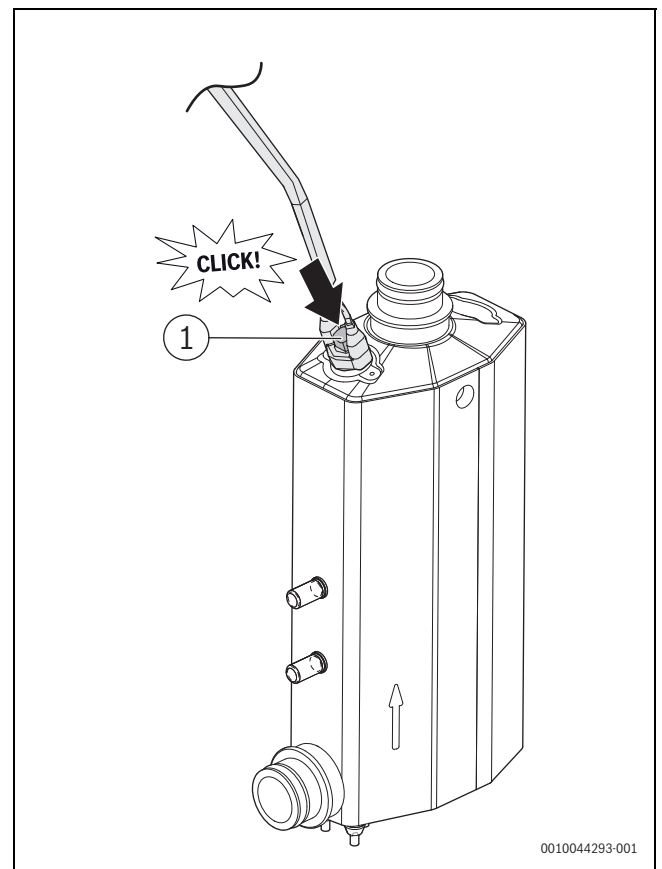


Bild 51 Elektrischer Zuheizung

[1] Überhitzungsschutz zurücksetzen

## 8 Heizungsanlage außer Betrieb nehmen



Der Blockierschutz verhindert ein Festsitzen der Heizungspumpe und des 3-Wege-Ventils nach längerer Betriebspause. Bei ausgeschaltetem Gerät besteht kein Blockierschutz.

Bei gesperrtem Heizbetrieb besteht nur Gerätefrostschutz.

Wenn sich die Heizungsanlage nicht in einem frostsicheren Raum befindet und außer Betrieb ist, kann sie bei Frost einfrieren.

- ▶ Heizungsanlage, soweit möglich, ständig eingeschaltet lassen. - oder -
- ▶ Primärkreis mit Speicherladekreis sowie Heizkreis und Trinkwasserleitungen am tiefsten Punkt entleeren.

## 9 Wartung

### 9.1 Sicherheitshinweise

#### **Hinweise für die Zielgruppe**

Inspektion, Reinigung und Wartung darf nur ein zugelassener Fachbetrieb unter Beachtung der systemrelevanten Anleitungen ausführen. Bei unsachgemäßer Ausführung können Personenschäden bis hin zur Lebensgefahr oder Sachschäden entstehen.

- ▶ Betreiber auf die möglichen Folgen einer fehlenden oder unsachgemäßen Inspektion, Reinigung und Wartung hinweisen.
- ▶ Heizungsanlage mindestens einmal jährlich inspizieren.
- ▶ Erforderliche Reinigungs- und Wartungsarbeiten gemäß Checkliste durchführen (→ Seite 43).
- ▶ Festgestellte Mängel unverzüglich beheben.
- ▶ Nur Originalersatzteile verwenden.
- ▶ Lebensdauer von Dichtungen beachten.
- ▶ Ausgebaute Dichtungen und O-Ringe durch Neuteile ersetzen.
- ▶ Ausgeführte Arbeiten dokumentieren.

#### **Lebensgefahr durch Stromschlag!**

Das Berühren von unter Spannung stehenden Teilen kann zum Stromschlag führen.

- ▶ Vor Arbeiten am elektrischen Teil die Spannungsversorgung (230 V AC und 400 V 3P) der Inneneinheit allpolig unterbrechen (Sicherung, Leistungsschutzschalter)
- ▶ Gegen unbeabsichtigtes Wiedereinschalten sichern
- ▶ Spannungsfreiheit prüfen.

#### **Verbrühungsgefahr durch heißes Wasser!**

Heißes Wasser kann zu schweren Verbrühungen führen.

- ▶ Bewohner über die Verbrühungsgefahr durch heißes Wasser informieren.
- ▶ Thermische Desinfektion außerhalb der normalen Betriebszeiten durchführen.
- ▶ Eingestellte maximale Warmwassertemperatur nicht verändern.
- ▶ Bei der Änderung der maximalen Sollwertvorgabe für die Warmwassertemperatur die Verbrühungsgefahr berücksichtigen.

#### **Verbrennungsgefahr durch heiße Oberflächen!**

Einzelne Bauteile können auch nach längerer Außerbetriebnahme sehr heiß sein!

- ▶ Vor Arbeiten an Komponenten, das Gerät vollständig abkühlen lassen.
- ▶ Bei Bedarf Schutzhandschuhe verwenden.

#### **Verformung von EPP-Teilen durch Wärme!**

Bei zu hohen Temperaturen verformt sich der Dämmstoff (EPP) in der Inneneinheit.


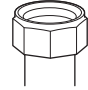
- ▶ Bei Lötarbeiten in der Inneneinheit den Dämmstoff mit einem Hitzeschutztuch oder feuchtem Lappen schützen.

#### **Geräteschaden durch austretendes Wasser!**

Austretendes Wasser kann die Komponenten der Elektronikbox beschädigen.

- ▶ Vor Arbeiten an wasserführenden Teilen die Elektronikbox abdecken.

#### **Anzugsdrehmomente beachten!**

		G 1/2"	Nm 20 (+10/-0)
		G 3/4"	Nm 30 (+10/-0)
		G 1"	Nm 40 (+20/-0)

Tab. 11 Standard-Anzugsdrehmomente

Abweichende Anzugsdrehmomente sind jeweils angegeben.

### 9.2 Vorgehensweise bei Wartungsarbeiten

#### Störungsprotokoll aufrufen

- ▶ Störungsprotokoll aufrufen

#### Funktion prüfen

- ▶ Funktionstest durchführen (→ siehe Kapitel 7.9).

#### Elektrische Verkabelung

- ▶ Für einen leichteren Zugang kann die Elektronikbox nach vorne geschwenkt werden.
- ▶ Kabel auf mechanische Beschädigungen kontrollieren. Beschädigte Kabel austauschen.

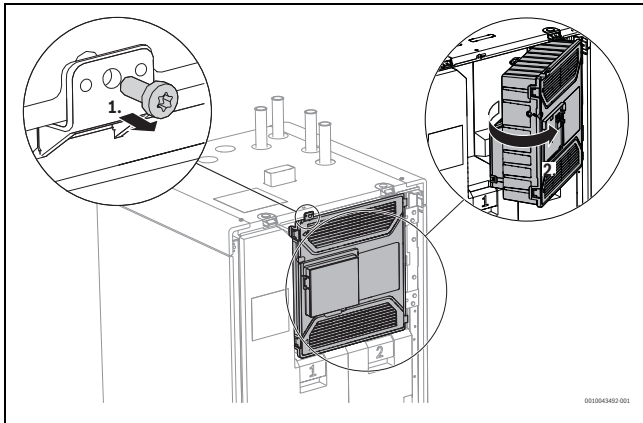


Bild 52 Elektronikbox

### Abdeckung des Anschlussbereiches für Netzkabel wieder einsetzen

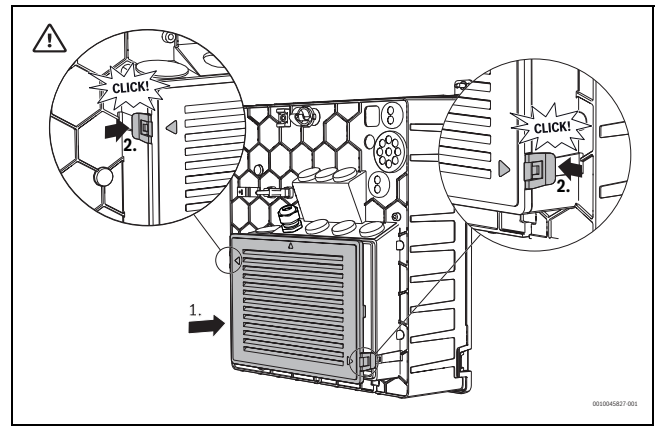


Bild 53 Korrekte Position der Abdeckung

- ▶ Beim Wiedereinsetzen nach Abschluss der Arbeiten auf die korrekte Position der Abdeckung und das korrekte Einrasten der Abdeckung achten. Der Pfeil in der Mitte der Abdeckung muss oben sein.

### 9.3 Checkliste für die Wartung

- ▶ Protokoll ausfüllen und die durchgeführten Arbeiten notieren.

	Datum							
1	Luftfeuchtigkeit im Aufstellraum während des Kühlbetriebs kontrollieren.							
2	Betriebsdruck der Heizungsanlage kontrollieren.							
3	Magnetitabscheider kontrollieren und reinigen.							
4	Magnetitanzeige kontrollieren und den Filter des Partikelfilters SC1 im Primärkreis reinigen.							
5	Funktion der Sicherheitsventile kontrollieren.							
6	Ausdehnungsgefäß warten.							
	Unterschrift Stempel							

Tab. 12 Checkliste für empfohlene Wartungsarbeiten

### 9.4 Magnetitanzeige kontrollieren

#### **! WARNUNG**

#### Starker Magnet!

Gefahr für Personen mit Herzschrittmacher.

- ▶ Personen mit Herzschrittmacher dürfen weder den Filter reinigen noch die Magnetanzeige kontrollieren.

Magnetische Partikel bleiben am Magnetstab im Kugelhahn haften und führen aufgrund des verringerten Volumenstroms zu Störungen.

## 9.5 Partikelfilter



### Starker Magnet!

Kann für Träger von Herzschrittmachern gesundheitsschädlich sein.

- ▶ Reinigen Sie den Filter nicht und überprüfen Sie nicht die Magnetitanzeige, wenn Sie einen Herzschrittmacher tragen.

Der Filter verhindert, dass Partikel und Verunreinigungen in die Wärmepumpe gelangen. Mit der Zeit kann der Filter verstopfen und muss gereinigt werden.



Die Anlage muss zur Reinigung des Filters nicht entleert werden. Der Filter ist in das Absperrventil integriert.

### Reinigen des Partikelfilters

- ▶ Ventil schließen (1).
- ▶ Kappe (mit der Hand) abschrauben (2).
- ▶ Partikelfilter entnehmen und unter fließendem Wasser oder mit Druckluft reinigen.
- ▶ Magnet (3) der Kappe auf Verunreinigungen prüfen und reinigen.
- ▶ Partikelfilter (4) wieder montieren. Für eine richtige Montage darauf achten, dass die Führungsnasen in die Aussparungen am Ventil passen.
- ▶ Kappe wieder (handfest) aufschrauben.
- ▶ Ventil öffnen (5).

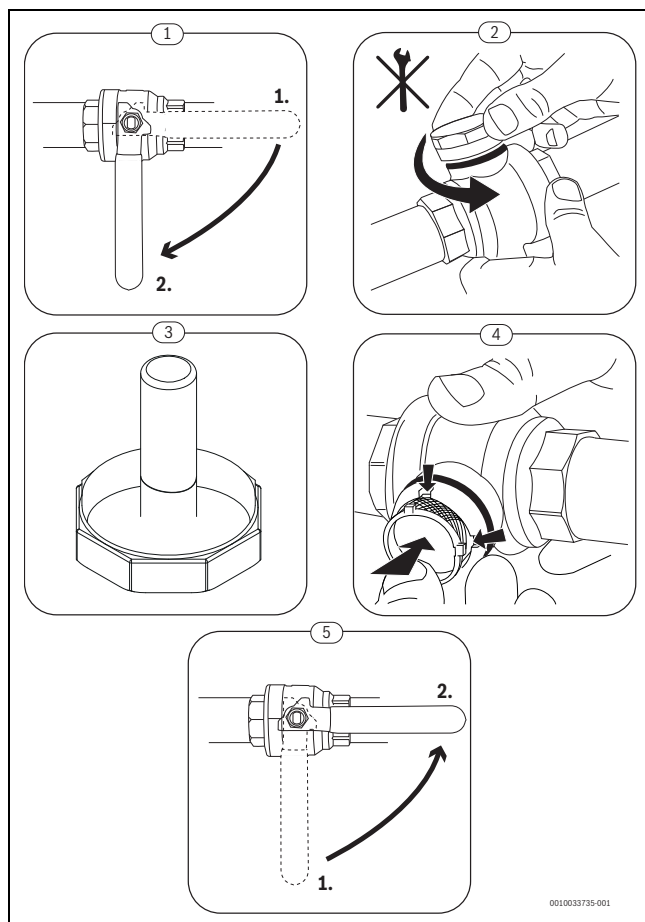


Bild 54 Reinigen des Partikelfilters

Der Partikelfilter sollte direkt nach der Installation und Inbetriebnahme sowie nach 3 Monaten überprüft und gereinigt werden.

Wenn nach dem 3-Monats-Intervall signifikante Rückstände festgestellt werden:

- ▶ Führen Sie innerhalb von 3 Monaten eine weitere Überprüfung des Magnetfilters durch.

Wenn bei der nachfolgenden Überprüfung immer noch signifikante Rückstände festgestellt werden:

- ▶ Untersuchen Sie das System auf Korrosionsquellen, wie in Kapitel → "Anforderungen an die Heizwasserbeschaffenheit" beschrieben.
- ▶ Beseitigen Sie die identifizierten Korrosionsquellen.

## 9.6 Magnetitabscheider überprüfen und reinigen

Magnetitabscheider jährlich gemäß der mit dem Magnetitabscheider gelieferten Anleitung überprüfen und reinigen.

## 9.7 Wartung des Ausdehnungsgefäßes

### ACHTUNG

#### Sachschaden durch Unterdruck!

Beim Entleeren des Geräts kann ein Unterdruck entstehen.

- ▶ Wenn der Aufstellort der Außeneinheit über dem der Inneneinheit liegt, die Außeneinheit während des Entleerens belüften, wenn die Rohrleitung zwischen Außen- und Inneneinheit keinen Unterdruck zulässt.
- ▶ Vor dem Entleeren die Ventile VC3 und VC4 zur Heizungsanlage schließen oder die Heizungsanlage während des Entleerens belüften.



Eine regelmäßige Wartung des Ausdehnungsgefäßes ist wichtig, um Luft in der Heizungsanlage zu vermeiden.

1. Ventile zur Heizungsanlage, VC3 und VC4 auf der Heizungsseite sowie den Partikelfilter SC1 zwischen Innen- und Außeneinheit (mithilfe des aufbewahrten Griffs) schließen.
2. An die Inneneinheit angeschlossene automatische Entlüfter schließen.
3. Einen Ablaufschlauch an das manuelle Entlüftungsventil am Anschluss PC0 anschließen.
4. Manuelles Entlüftungsventil öffnen und das Wasser ablaufen lassen, bis kein Wasser mehr aus dem Gerät austritt.
5. Manuelles Entlüftungsventil an PC0 offen lassen.
6. Ausdehnungsgefäß bis zum Erreichen des Soll-drucks mit Stickstoff befüllen.
  - Je nach Höhe des Gebäudes: 0,1 bar pro Meter Höhenunterschied zwischen Oberkante der Inneneinheit und höchster Stelle der Heizungsanlage + 0,2 bar.
7. Manuelles Entlüftungsventil schließen.
8. Gerät bis zum Erreichen des Soll-drucks mit Wasser befüllen.
9. Automatische Entlüfter öffnen.
10. Ventile zur Heizungsanlage, VC3 und VC4 sowie den Partikelfilter SC1 zwischen Innen- und Außeneinheit öffnen.
11. Griff vom Partikelfilter abbauen und für zukünftige Wartungsarbeiten aufbewahren.
12. Gerät und Heizungsanlage entlüften, bis die Anlage keine Luft mehr enthält.

## 9.8 Gerät entleeren

### ACHTUNG

#### Sachschaden durch Unterdruck!

Beim Ablassen des Wassers aus dem Gerät kann ein Unterdruck entstehen.

- ▶ Wenn der Aufstellort der Außeneinheit über dem der Inneneinheit liegt, die Außeneinheit während des Entleerens belüften, wenn die Rohrleitung zwischen Außen- und Inneneinheit keinen Unterdruck zulässt.
- ▶ Vor dem Entleeren des Geräts die Ventile VC3 und VC4 zur Heizungsanlage schließen oder die Heizungsanlage während des Entleerens belüften.

1. 3-Wege-Ventil in Mittelstellung schalten: > **AnlageneinstellungenAnlageneinstellungen > WärmepumpeWärmepumpe > 3-Wege-Ventil in Mittelstellung3-Wege-Ventil in Mittelstellung.**
2. Gerät vom Netz trennen.
3. Schlauch an das Entleerventil VAO anschließen.
4. Entleerventil, den Lufteinlass im Gerät und die manuelle Entlüftungsventile in der Heizungsanlage öffnen (→ Abschnitt 2.6).

## 9.9 Leiterplatte ersetzen



### WARNUNG

#### Lebensgefahr durch Stromschlag beim Reparieren einer Leiterplatte

- ▶ Defekte Leiterplatte nicht reparieren, sondern ersetzen.

## 9.10 Temperaturfühler ersetzen



### VORSICHT

#### Verletzungsgefahr durch Verwendung ungeeigneter Temperaturfühler

Die Verwendung ungeeigneter Temperaturfühler führt zu Problemen bei der Temperaturregelung.

Zu hohe Temperaturen können Verletzungen wie zum Beispiel Verbrühungen zur Folge haben.

- ▶ Beim Austausch eines Temperaturfühlers sicherstellen, dass der korrekte Fühler verwendet wird.

## 10 Umweltschutz und Entsorgung

Der Umweltschutz ist ein Unternehmensgrundsatz der Bosch-Gruppe. Qualität der Produkte, Wirtschaftlichkeit und Umweltschutz sind für uns gleichrangige Ziele. Gesetze und Vorschriften zum Umweltschutz werden strikt eingehalten.

Zum Schutz der Umwelt setzen wir unter Berücksichtigung wirtschaftlicher Gesichtspunkte bestmögliche Technik und Materialien ein.

### Verpackung

Bei der Verpackung sind wir an den länderspezifischen Verwertungssystemen beteiligt, die ein optimales Recycling gewährleisten.

Alle verwendeten Verpackungsmaterialien sind umweltverträglich und wiederverwertbar.

### Altgerät

Altgeräte enthalten Wertstoffe, die wiederverwertet werden können.

Die Baugruppen sind leicht zu trennen. Kunststoffe sind gekennzeichnet. Somit können die verschiedenen Baugruppen sortiert und wiederverwertet oder entsorgt werden.

### Elektro- und Elektronik-Altgeräte



Dieses Symbol bedeutet, dass das Produkt nicht zusammen mit anderen Abfällen entsorgt werden darf, sondern zur Behandlung, Sammlung, Wiederverwertung und Entsorgung in die Abfallsammelstellen gebracht werden muss.

Das Symbol gilt für Länder mit Elektronikschrottvorschriften, z. B. "Europäische Richtlinie 2012/19/EG über Elektro- und Elektronik-Altgeräte". Diese Vorschriften legen die Rahmenbedingungen fest, die für die Rückgabe und das Recycling von Elektronik-Altgeräten in den einzelnen Ländern gelten.

Da elektronische Geräte Gefahrstoffe enthalten können, müssen sie verantwortungsbewusst recycelt werden, um mögliche Umweltschäden und Gefahren für die menschliche Gesundheit zu minimieren. Darüber hinaus trägt das Recycling von Elektronikschrott zur Schonung der natürlichen Ressourcen bei.

Für weitere Informationen zur umweltverträglichen Entsorgung von Elektro- und Elektronik-Altgeräten wenden Sie sich bitte an die zuständigen Behörden vor Ort, an Ihr Abfallentsorgungsunternehmen oder an den Händler, bei dem Sie das Produkt gekauft haben.

Weitere Informationen finden Sie hier:

[www.bosch-homecomfortgroup.com/en/company/legal-topics/weee/](http://www.bosch-homecomfortgroup.com/en/company/legal-topics/weee/)

### Batterien

Batterien dürfen nicht im Hausmüll entsorgt werden. Verbrauchte Batterien müssen in den örtlichen Sammelsystemen entsorgt werden.

## 11 Technische Informationen und Protokolle

### 11.1 Anschlussbereich XCU-THH für Steuer- und Fühlerleitungen

Übersicht der im Lieferzustand bereits angeschlossene Komponenten:

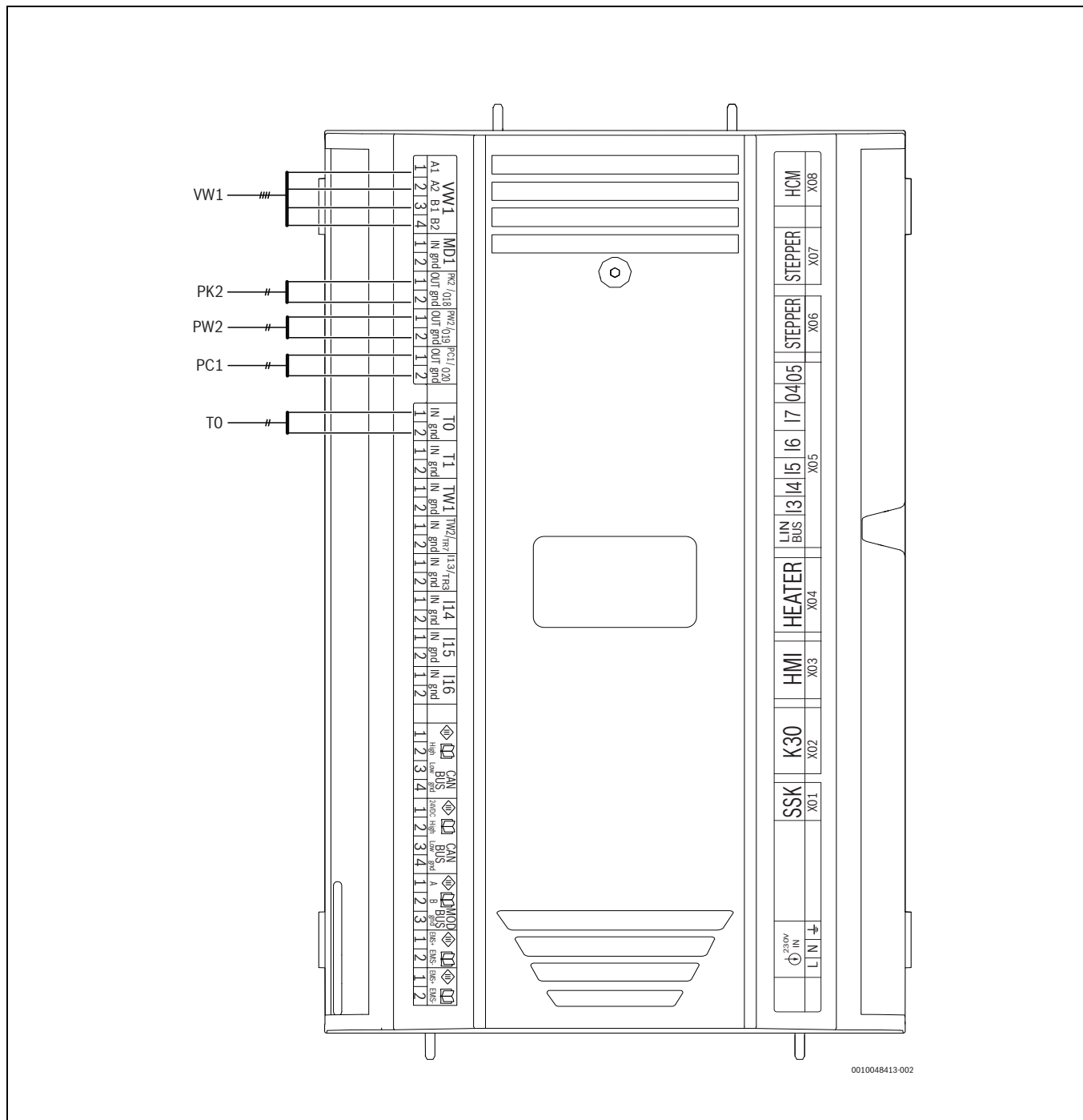


Bild 55 Anschlüsse im Bereich XCU-THH

- [VW1] 3-Wege-Ventil Heizung/Warmwasserspeicher
- [PK2] Zirkulationspumpe, Kühlbetrieb
- [PW2] Zirkulationspumpe, Warmwasser
- [PC1] Heizkreispumpe
- [T0] Vorlauftemperaturfühler / Pufferspeicher-Temperaturfühler

**11.2 Technische Daten der Inneneinheit**

	Einheit	CS6800iAW 12 MB
<b>Elektrischer Anschluss</b>		
Spannungsversorgung (dreiphasig/einphasig) <sup>1)</sup>	V	400 (3N ~) 50 Hz / 230 (1N ~) 50 Hz
Elektrischer Zuheizer / Stufen	kW	3 / 6 / 9 <sup>2)</sup>
<b>Heizungsanlage</b>		
Anschlüsse	-	28 mm
Maximaler zulässiger Betriebsdruck	kPa/bar	300 / 3
Mindestbetriebsdruck	kPa/bar	70 / 0,7
Ausdehnungsgefäß	L	17
Pufferspeichervolumen	L	70,5
Nenn-Volumenstrom Vorlauf (Fußbodenheizung)	L/min	4 OR-S: 11,4 5 OR-S: 15,7 7 OR-S: 20 10 OR-T: 28,6 12 OR-T: 28,6
Nenn-Volumenstrom Vorlauf (Heizkörper)	L/min	4 OR-S: 7,1 5 OR-S: 9,8 7 OR-S: 12,5 10 OR-T: 17,9 12 OR-T: 21,4
Restförderhöhe <sup>3)</sup>	kPa	
Minstdurchfluss (Abtauung)	L/min	
- Leistungsklasse Außeneinheit 4-7 kW		15
- Leistungsklasse Außeneinheit 10 kW		21
Min./max. Wasserbetriebstemperatur (Kühl-/Heizbetrieb)	°C	18 / 75 <sup>4)</sup>
Typ der Primärpumpe		Grundfos UPM4L (K) LIN
Typ der Heizkreispumpe		Grundfos UPM4L (K) LIN
Niedrigenergiepumpe		EEL ≤ 0.20 <sup>5)</sup>
<b>Allgemein</b>		
Entleer-Anschlüsse	Ø mm	22
Verbindungsleitungen zu externem Warmwasserspeicher	Ø mm	28
Schutzart	IP	X1D
Max. Aufstellhöhe	m	2000 über Normalnull
Abmessungen (B x H x T)	mm	600 x 1180 x 600
Gewicht mit / ohne Verpackung	kg	103 / 90

1) Für die Außeneinheit ist eine separate Spannungsversorgung erforderlich

2) max. 3 kW zulässig bei 1-phasigem Anschluss

3) Der verfügbare Druck hängt von der angeschlossenen Wärmepumpe bzw. der hydraulischen Entkopplung ab (→ Leistungsdiagramm für die Pumpe PC1, Seite 50).

4) Bei Verwendung des Zubehörs Erweiterungs-Set 2HK intern ist die maximale Wasserbetriebstemperatur auf 60 °C limitiert.

5) Richtwert für die Effektivsten Pumpen: EEL ≤ 0.20

Tab. 13 Technische Daten

### 11.3 Kabelspezifikation

#### 11.3.1 3-phasiger Netzanschluss (400 V) für die Zuheizerstufe 9 kW

230/400 V~	Beschreibung <sup>1)</sup>	Leiterquerschnitt [mm <sup>2</sup> ]		Kabeltyp	Länge max.	Anschluss	Spannungsversorgung
		min.	max.				
Elektrischer Zuheizer	Spannungsversorgung der Inneneinheit (elektrischer Zuheizer)	5 x 2,5	5 x 6	→ Tabelle 15		Input elektrischer Zuheizer: Anschluss X200 PE/N/L1/L2/L3	→ Tabelle 15
Steuerung und Pumpen	Spannungsversorgung der Inneneinheit	3 x 1,5	3 x 2,5	→ Tabelle 15		Input Auxiliary Anschluss X203 PE/N/L	→ Tabelle 15
Zubehör	Zubehör	3 x 1,5 min.		PVC - Schlauchleitung (H07) oder H05VV-F		Anschluss 212 PE/N/L	Inneneinheit
PW2	Pumpe im Warmwasserkreis	3 x 1,5 min.		PVC - Schlauchleitung (H07) oder H05VV-F		Anschluss 208 PE/N/Lsw/Lf Lsw (geschaltet) / Lf (nicht geschaltet)	Inneneinheit
PK2	Zirkulationspumpe, Kühlbetrieb	3 x 1,5 min.		PVC - Schlauchleitung (H07) oder H05VV-F		Anschluss 209 PE/N/Lsw	Inneneinheit

1) Bitte verwenden Sie für die Kabelverlängerung die in der Tabelle angegebenen Kabel. Sämtliche Kabel müssen für einen Temperaturbereich bis 70 °C zugelassen sein.

Tab. 14 Netz Kabel

	1 Netz Kabel	2 Netz Kabel	
Funktion	Inneneinheit	Elektrischer Zuheizer	Steuereinheit
Kabeltyp	Nach lokalen Regeln und Vorschriften	Nach lokalen Regeln und Vorschriften	Nach lokalen Regeln und Vorschriften
<i>Anschlussklemmen ermöglichen Anschluss von feindrähtigen und Solid-Core-Kabeln</i>			
Kabeldurchmesser	min. 5 x 4 mm <sup>2</sup> max. 5 x 6 mm <sup>2</sup>	min. 5 x 2,5 mm <sup>2</sup> max. 5 x 6 mm <sup>2</sup>	3 x 1,5–2,5 mm <sup>2</sup>
Sicherung <sup>1)</sup>	3 x 20 A Charakteristik B	3 x 16 A Charakteristik B	1 x 16 A Charakteristik B

1) Externe Last an Ausgängen 400W

Tab. 15 Kabelquerschnitt und Kabeltyp

#### 11.3.2 1-phasiger Netzanschluss (230 V) für die Zuheizerstufe 3 kW

230 V~	Beschreibung <sup>1)</sup>	Leiterquerschnitt [mm <sup>2</sup> ]		Kabeltyp	Länge max.	Anschluss	Spannungsversorgung
		min.	max.				
Elektrischer Zuheizer	Spannungsversorgung der Inneneinheit (elektrischer Zuheizer)	3 kW: 3 x 2,5	3 kW: 3 x 6	→ Tabelle 17		Input elektrischer Zuheizer: Anschluss X200 PE/N/L1	→ Tabelle 17
Steuerung und Pumpen	Spannungsversorgung der Inneneinheit	3 x 1,5	3 x 2,5	→ Tabelle 17		Input Auxiliary Anschluss X203 PE/N/L	→ Tabelle 17
Zubehör	Zubehör	3 x 1,5	3 x 2,5	PVC - Schlauchleitung (H07) oder H05VV-F		Anschluss 212 PE/N/L	Inneneinheit
PW2	Pumpe im Warmwasserkreis	3 x 1,5	3 x 2,5	PVC - Schlauchleitung (H07) oder H05VV-F		Anschluss 208 PE/N/Lsw/Lf Lsw (geschaltet) / Lf (nicht geschaltet)	Inneneinheit
PK2	Zirkulationspumpe, Kühlbetrieb	3 x 1,5	3 x 2,5	PVC - Schlauchleitung (H07) oder H05VV-F		Anschluss 209 PE/N/Lsw	Inneneinheit

1) Bitte verwenden Sie für die Kabelverlängerung die in der Tabelle angegebenen Kabel. Sämtliche Kabel müssen für einen Temperaturbereich bis 70 °C zugelassen sein.

Tab. 16 Netz Kabel

	1 Netzkabel	2 Netzkabel	
Funktion	Inneneinheit	Elektrischer Zuheizer	Steuereinheit
Kabeltyp <i>Anschlussklemmen ermöglichen Anschluss von feindrätigen und Solid-Core-Kabeln</i>	Nach lokalen Regeln und Vorschriften	Nach lokalen Regeln und Vorschriften	Nach lokalen Regeln und Vorschriften
Kabeldurchmesser	3 kW: 3 x 4 - 6 mm <sup>2</sup>	3 kW: 3 x 2,5- 6 mm <sup>2</sup>	3 x 1,5-2,5 mm <sup>2</sup>
Sicherung <sup>1)</sup>	3 kW: 1 x 20 A Charakteristik B	3 kW: 1 x 16 A Charakteristik B	1 x 16 A  Charakteristik B

1) Externe Last an Ausgängen 400 W

Tab. 17 Kabelquerschnitt und Kabeltyp

### 11.3.3 Steuer- und Fühlerkabel

Fühler/BUS	Beschreibung <sup>1)</sup>	Leiterquerschnitt [mm <sup>2</sup> ]	Kabeltyp	Länge max.	Anschluss	Spannungsversorgung
T1	Außentemperaturfühler	< 20 m: 0,75 mm <sup>2</sup> > 20 m: 1 mm <sup>2</sup>	< 20 m: LiYY 2 x 0,75 > 20 m: LiYY 2 x 1,0	30 m	T1: 1 2	
MD1	Kondensationsfühler (Kühlbetrieb)	0,5 mm <sup>2</sup>	LiYY 2 x 0,5		MD1: 1 2	
CAN-BUS	Kommunikationsleitung zwischen der Innen- und der Außeneinheit	0,75 mm <sup>2</sup>	LiYCY Kabel 2 x 2 x 0,75	30 m	CAN BUS: 1 2 3 4	
EMS-BUS	EMS-BUS (Zubehör)	0,5 mm <sup>2</sup>	LiYY Kabel 2 x 0,5 LiYCY Kabel 2 x 0,5		PWR BUS: EMS+   EMS-	
EVU-Sperrsignal	Sperrsignal örtlicher Versorgungsnetzbetreiber	0,5 mm <sup>2</sup>	LiYY 2 x 0,5		I13, I14, I15, I16: 1   2, abhängig von der UI 800 Konfiguration	
Smart Grid		0,5 mm <sup>2</sup>	LiYY 2 x 0,5		I13, I14, I15, I16: 1   2, abhängig von der UI 800 Konfiguration	

1) Bitte verwenden Sie für die Kabelverlängerung die in der Tabelle angegebenen Kabel. Sämtliche Kabel müssen für einen Temperaturbereich bis 70 °C zugelassen sein.

Tab. 18 Steuer- und Fühlerkabel

**11.4 Leistungsdiagramm für Pumpe PC1**

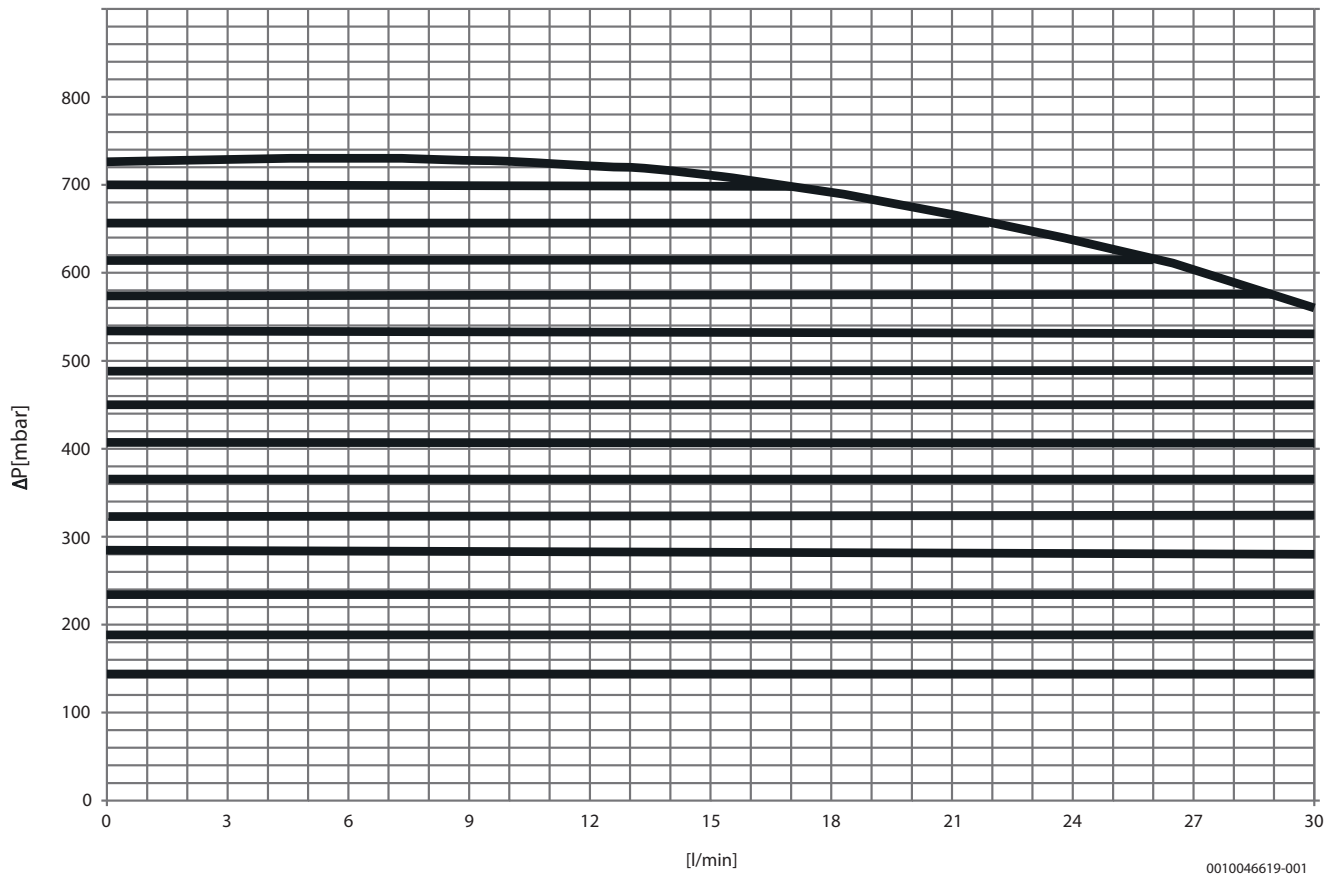


Bild 56 Leistungsdiagramm für Pumpe PC1 im gemischten Heizkreis mit konstantem Druck

## 11.5 Messwerte von Temperaturfühlern



### VORSICHT

#### Personen- oder Sachschäden durch falsche Temperatur!

Wenn Fühler mit falschen Eigenschaften verwendet werden, sind zu hohe oder zu niedrige Temperaturen möglich.

- Sicherstellen, dass die verwendeten Temperaturfühler den angegebenen Werten entsprechen (siehe Tabellen unten).

°C	Ω	°C	Ω	°C	Ω	°C	Ω
20	12500	40	5323	60	2489	80	1259
25	9999	45	4366	65	2085	85	1073
30	8053	50	3601	70	1754	90	918,7
35	6527	55	2986	75	1483	-	-

Tab. 19 Fühler T0, TCO, TC1, TW1, TW2

Diese Tabelle gilt, wenn TW1 und TW2 angeschlossen sind.

°C	Ω	°C	Ω	°C	Ω	°C	Ω
20	14768	40	6650	60	3242	80	1703
25	11977	45	5521	65	2744	85	1463
30	9783	50	4606	70	2332	90	1262
35	8045	55	3855	75	1989	-	-

Tab. 20 Fühler TW1

Diese Tabelle gilt, wenn nur TW1 angeschlossen ist.

°C	Ω	°C	Ω	°C	Ω
-40	162100	5	12000	50	1686
-35	116600	10	9393	55	1398
-30	84840	15	7405	60	1165
-25	62370	20	5879	65	975,3
-20	46320	25	4700	70	820,7
-15	34740	30	3782	75	693,9
-10	26290	35	3063	80	589,4
-5	20080	40	2496	85	502,9
0	15460	45	2046	90	430,8

Tab. 21 Fühler T1

## 11.6 Anschlusspläne

### 11.6.1 Beispiel: Spannungsversorgung (3 N~) für die Zuheizstufe (9 kW) ohne EVU-Sperrsignal / Smart Grid

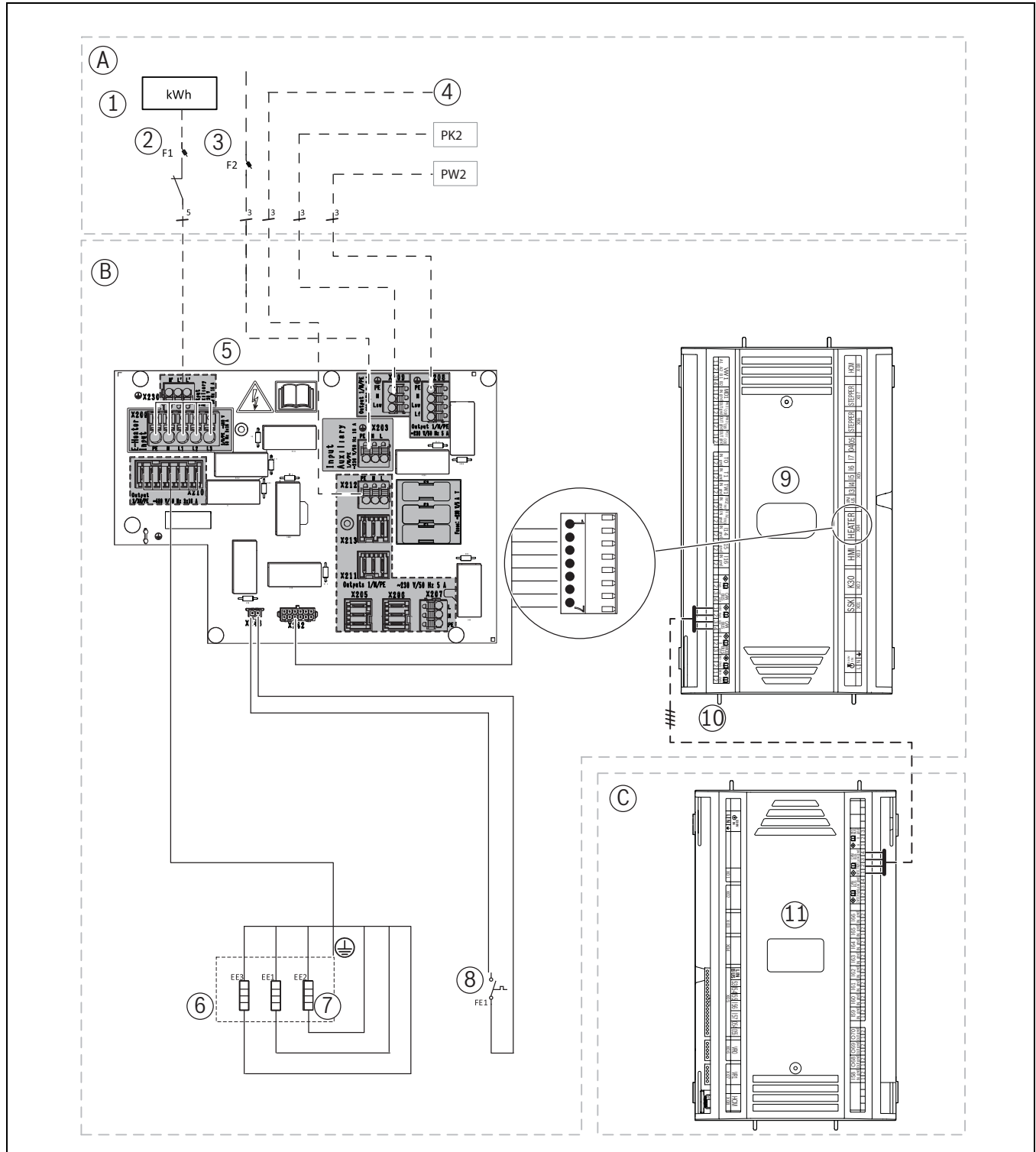


Bild 57 Spannungsversorgung Inneneinheit

- |       |                                   |      |                          |
|-------|-----------------------------------|------|--------------------------|
| [A]   | Externe Elektroinstallation       | [6]  | Elektrischer Zuheizter   |
| [B]   | Inneneinheit                      | [7]  | Heizelement 3 x 3 kW     |
| [C]   | Außeneinheit                      | [8]  | Überhitzungsschutz (ÜHS) |
| [PK2] | Zirkulationspumpe, Kühlbetrieb    | [9]  | Anschlussbereich XCU-THH |
| [PW2] | Zirkulationspumpe, Warmwasser     | [10] | CAN-BUS                  |
| [1]   | Tarifzähler                       | [11] | Anschlussbereich XCU-SRH |
| [2]   | Leitungsschutzschalter (3 x 16 A) |      |                          |
| [3]   | Leitungsschutzschalter (1 x 16 A) |      |                          |
| [4]   | Zubehör                           |      |                          |
| [5]   | Anschlussbereich XCU-SEH          |      |                          |

**11.6.2 Beispiel: Spannungsversorgung (3 N~) für die Zuheizung (9 kW) mit EVU-Sperrsignal / Smart Grid**

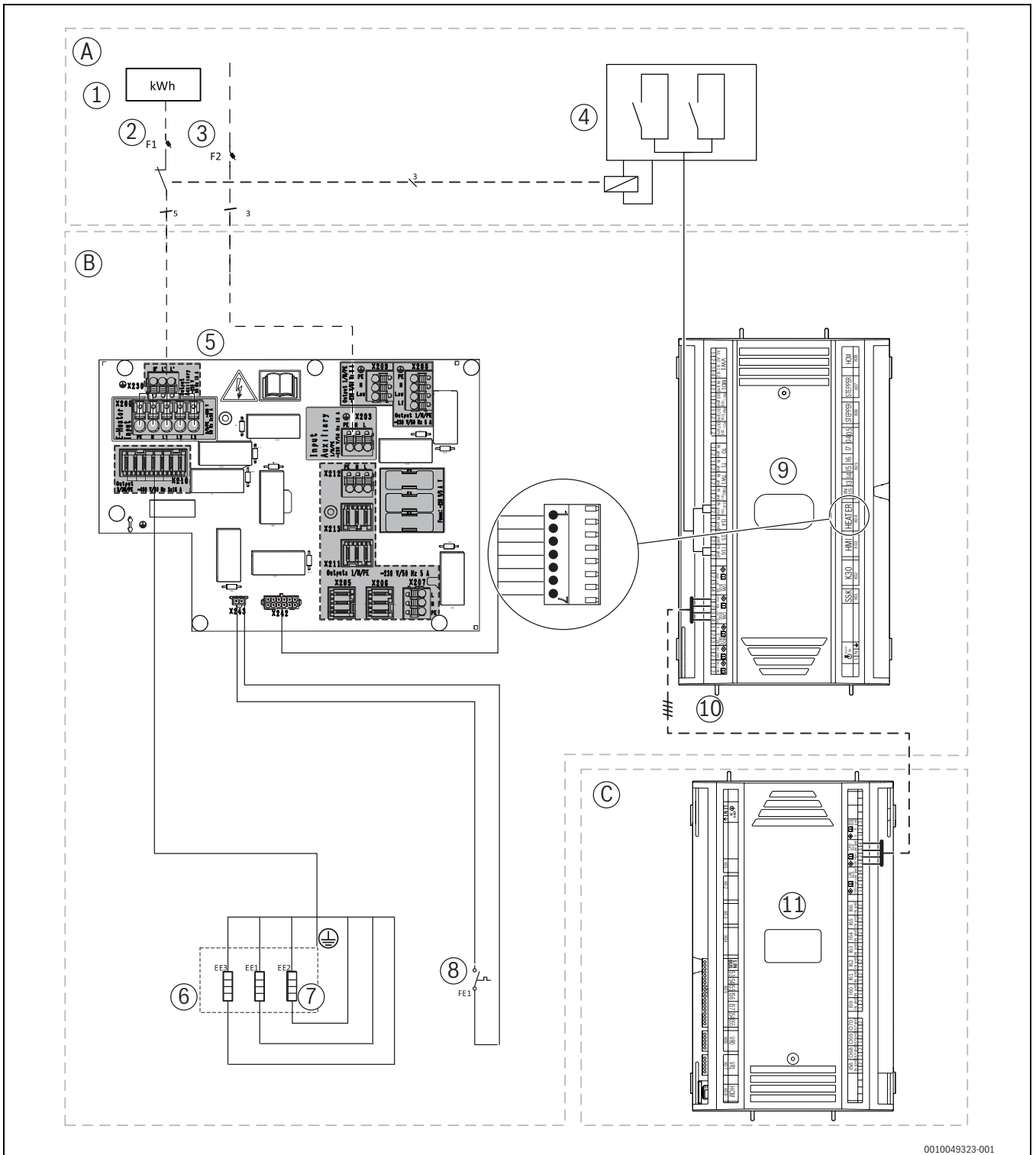
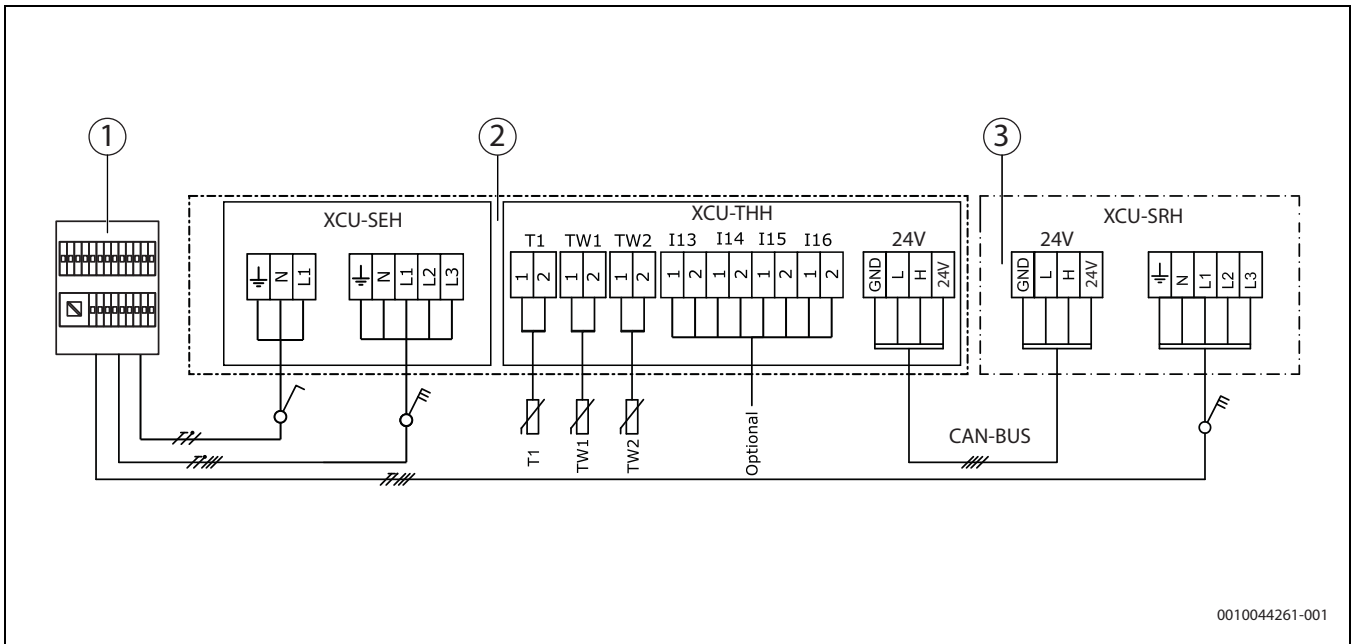


Bild 58 Spannungsversorgung Inneneinheit

- |     |                                   |      |                          |
|-----|-----------------------------------|------|--------------------------|
| [A] | Spannungsversorgung EVU           | [10] | CAN-BUS                  |
| [B] | Inneneinheit                      | [11] | Anschlussbereich XCU-SRH |
| [C] | Außeneinheit                      |      |                          |
| [1] | Tarifzähler                       |      |                          |
| [2] | Leitungsschutzschalter (3 x 16 A) |      |                          |
| [3] | Leitungsschutzschalter (1 x 16 A) |      |                          |
| [4] | Tarifsteuerung                    |      |                          |
| [5] | Anschlussbereich XCU-SEH          |      |                          |
| [6] | Elektrischer Zuheizung            |      |                          |
| [7] | Heizelement 3 x 3 kW              |      |                          |
| [8] | Überhitzungsschutz (ÜHS)          |      |                          |
| [9] | Anschlussbereich XCU-THH          |      |                          |

**11.6.3 Schaltplan 3N~ und Wärmepumpe 3N~, Standardeinstellung**

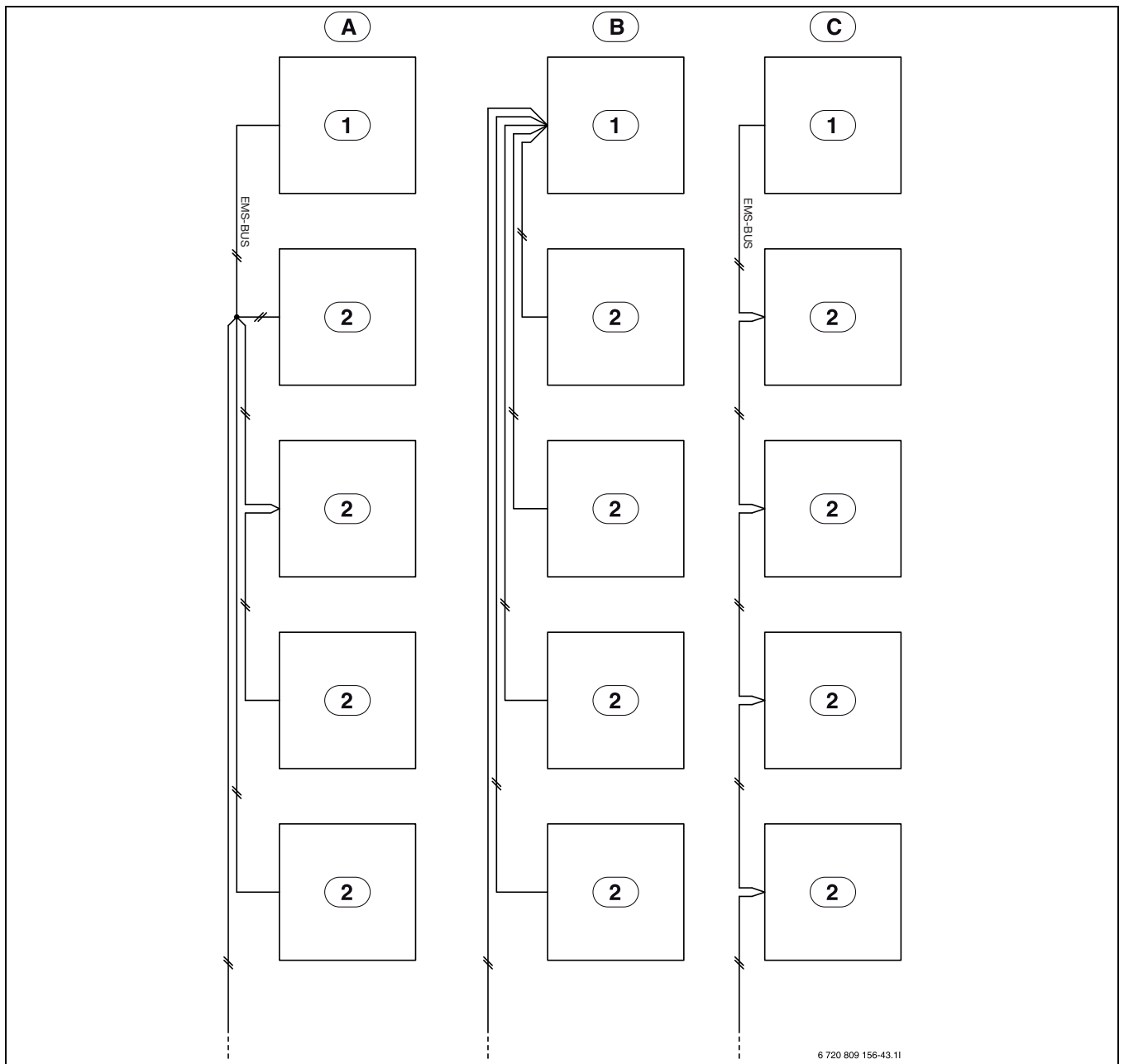


0010044261-001

Bild 59 Vereinfachter Schaltplan 3 N~

- [1] Hauptverteiler
- [2] Inneneinheit mit elektrischem Zuheizer (9 kW), 400V 3N~
- [3] Außeneinheit, 12 kW, 400V 3N~
- [T1] Außentemperaturfühler

**11.6.4 Alternativer Anschluss zum EMS-BUS**



6 720 809 156-43.11

*Bild 60 Alternativer Anschluss zum EMS-BUS*

- [A] Sternförmiges Netz und Reihenschaltung mit externem Anschlusskasten
- [B] Sternförmiges Netz
- [C] Reihenschaltung
- [1] Installationsmodul
- [2] Zubehörmodule (z. B. Raumregler, Mischventilmodul, Solarmodul)

## 11.7 Anlagenkonfigurationen

### 11.7.1 Allgemeine Symbolerklärung

Symbol	Bezeichnung	Symbol	Bezeichnung	Symbol	Bezeichnung
<b>Verrohrung/Verdrahtung</b>					
	Vorlauf Heizung/Solarkreis		Warmwasser		Elektrokabel
	Rücklauf Heizkreis/Solarkreis		Kaltwassereinlass/Trinkwasser		Stromkabel abgetrennt
			Zirkulation Warmwasser		
<b>Stellantriebe/Ventile/Temperaturfühler/Pumpen</b>					
	Ventil		Differenzdruckregler		Zirkulationspumpe
	Überholungs-Bypass		Überströmventil		Rückschlagklappe
	Einstellventil		Sicherheitsgruppe		Temperaturfühler/-wächter
	Überstromventil		3-Wege-Mischventil (Mischen/Verteilen)		Überhitzungsschutz (Temperatur)
	Filterventil (Kugelhahn mit Filter)		Thermo-WW-Mischventil		Außentemperaturfühler
	Absperrventil mit Sicherung gegen unbeabsichtigtes Schließen		3-Wege-Ventil (Umschaltventil)		Funk-Außentemperaturfühler
	Ventil, mit Motor		3-Wege-Ventil (Umschaltventil, normalerweise geschlossen zu II)		...Funk...
	Thermoventil		3-Wege-Ventil (Umschaltventil, normalerweise geschlossen zu A)		Heizen/Kühlen
	Absperrventil, magnetisch		4-Wege-Ventil (Umschaltventil)		
<b>Sonstiges</b>					
	Thermometer		Trichter mit Siphon		Hydraulische Weiche mit Fühler
	Manometer		Rücklauf-Sicherheitsmodul gemäß EN1717		Wärmetauscher
	Füll-/Entleerhahn		Ausdehnungsgefäß		Durchflussmesser
	Wasserfilter		Kollektor		Wärmemengenzähler
	Luftabscheider		Heizkreis		Warmwasseraustritt
	Automatischer Entlüfter		Fußboden-Heizkreis		Relais
	Antischwingungskompensator		Hydraulische Weiche		Elektro-Heizeinsatz

Tab. 22 Erklärung der verwendeten Symbole

Folgende Anlagenkonfigurationen sind möglich:

- Standardkonfiguration:  
1 ungemischter Heizkreis
- Zubehör Internes Erweiterungskit – 2. Heizkreis:  
1 Heizkreis ohne und 1 Heizkreis mit Mischer
- Externes Erweiterungskit – Zusätzliche Heizkreise:  
1 Heizkreis ohne und bis zu 3 Heizkreise mit Mischer

Heizkreispumpe PC1 wird durch die Bedieneinheit in der Inneneinheit geregelt.



---

Die Wärmepumpe und die Inneneinheit dürfen nur entsprechend den offiziellen Anlagenlösungen des Herstellers installiert werden. Davon abweichende Anlagenlösungen sind nicht zulässig. Jegliche Haftung für Schäden, die durch eine fehlerhafte Installation entstehen, ist ausgeschlossen.

---

### **11.7.2 Anlage mit Rückschlagventil**

Wenn ein gemischter Kreis installiert ist, vorübergehend aber keine Heizanforderung vorliegt, wird die natürliche Konvektion vom Pufferspeicher zu diesem gemischten Kreis durch das Mischventil, das den Kreis schließt, unterbunden. Um Bodenbeschädigungen durch hohe Temperaturen, die durch die Blockierung des Mischventils entstehen, zu vermeiden, empfiehlt sich der Einsatz eines Rückschlagventils.

Bei einem ungemischten Kreis kann natürliche Konvektion zu Energieverlusten führen. In diesem Fall lässt sich das Problem durch Einbau einer Schwerkraftbremse am Ausgang zum ungemischten Kreis vermeiden. Der Öffnungsdruck der Schwerkraftbremse muss so bemessen sein, dass diese nur bei Betrieb der Pumpe PC1 öffnet. Bei Fußboden-Heizkreisen (Fußbodenheizung) wird empfohlen, einen Temperaturbegrenzer am Ausgang der Inneneinheit zu diesem Kreis zu installieren. Der Temperaturbegrenzer kann entweder an der Platte der Inneneinheit bzw. an den MM100 angeschlossen werden,

Wenn die Außeneinheit an einer höheren Position als die Inneneinheit und des seitlich aufgestellten Warmwasserspeichers aufgestellt wird, kann ggf. freie Konvektion vom Warmwassertank zur Außeneinheit auftreten. Um dies zu vermeiden, muss ein Rückschlagventil am Warmwasser-Rücklaufrohr angebracht werden.

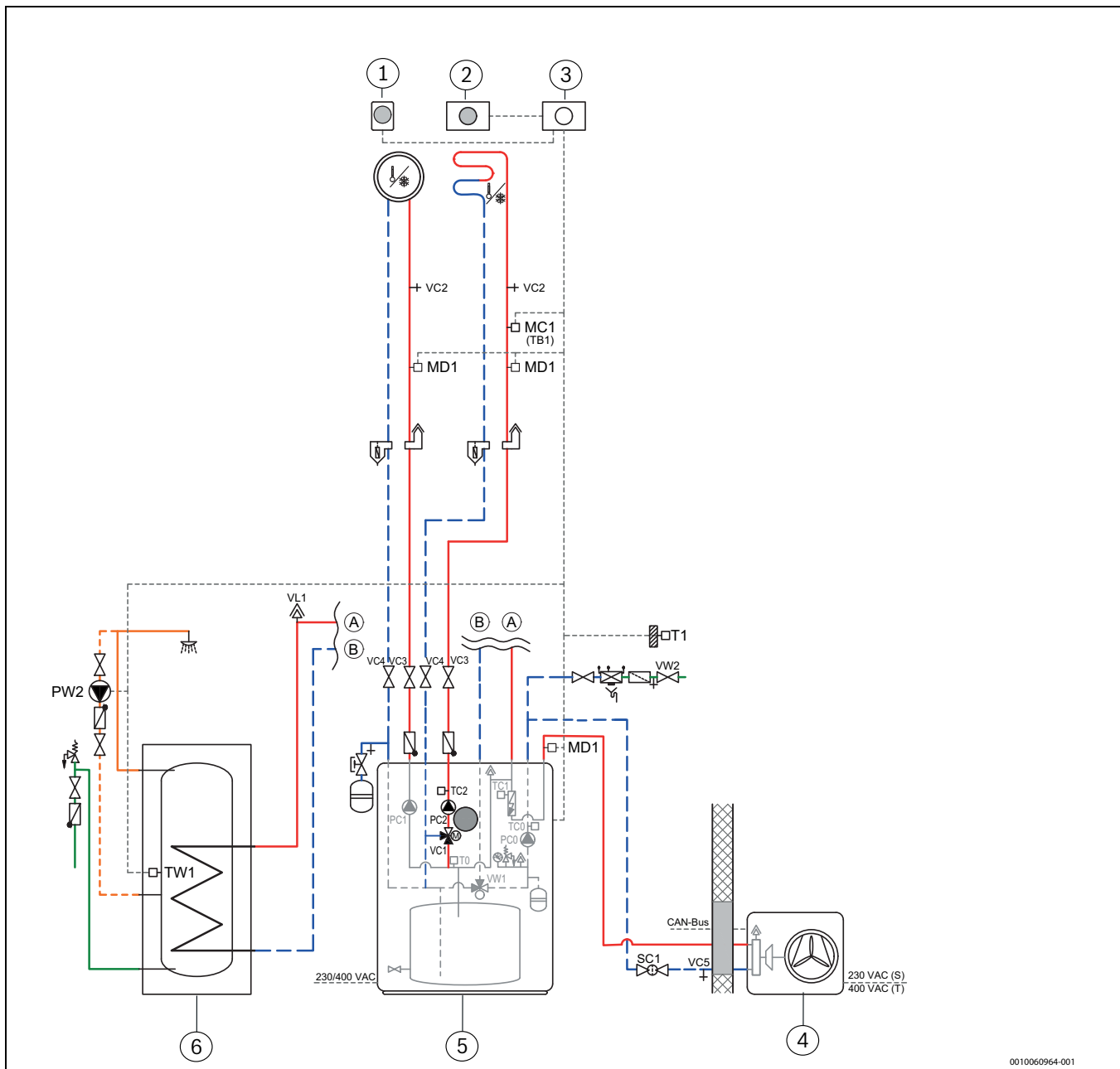


---

Das Rückschlagventil muss für Heizungsanlagen mit einem Öffnungsdruck von weniger als 25 mbar geeignet sein. Die Nichterfüllung dieser Anforderung kann zu Funktionsstörungen der Anlage führen.

---

**11.7.3 Anlagenlösung mit Zubehör Erweiterungs-Set 2HK intern**



0010060964-001

Bild 61 Anlagenlösung mit Zubehör Erweiterungs-Set 2HK intern

- [1] Fernbedienung (an der Wand montiert)
- [2] Bedieneinheit (in der Inneneinheit montiert)
- [3] XCU-THH Anschlussbereich für Steuer- und Kommunikationskabel (in der Inneneinheit montiert)
- [4] Außeneinheit
- [5] Inneneinheit
- [6] Warmwasserspeicher

**Pumpen:**

- [PC0] Primärkreispumpe
- [PC1] Heizkreispumpe
- [PC2] Heizkreispumpe 2. Heizkreis
- [PW2] Warmwasser-Zirkulationspumpe (Zubehör)

**Ventile:**

- [SC1] Kugelhahn mit Filter
- [VW1] 3-Wege-Ventil
- [VW2] Einfüllventil in der Befüllleitung
- [VC1] Mischventil
- [VC2] Entleerventil I im Heizkreis
- [VC3] Absperrventil im Heizkreis

- [VC4] Absperrventil im Heizkreis
- [VC5] Entleerventil im Primärkreis

**Fühler:**

- [MC1] Temperaturwächter
- [MD1] Kondensationsfühler (Zubehör Kühlbetrieb)
- [T0] Vorlauftemperaturfühler/Pufferspeicher-Temperaturfühler
- [T1] Außentemperaturfühler
- [TC0] Rücklauftemperaturfühler
- [TC1] Interner Vorlauftemperaturfühler
- [TC2] Vorlauftemperaturfühler im Heizkreis 2
- [TW1] Warmwasser-Temperaturfühler

**Rückschlagventil:**

In folgenden Fällen muss ein Rückschlagventil verwendet werden:

- Für Heizkreis 1.
- Für Heizkreis 2 wenn Heiz und Kühlfunktion verwendet werden.
- Für Heizkreis 2 mit Heizfunktion ist ein Rückschlagventil optional.

**11.7.4 Anlage mit Außeneinheit, Inneneinheit mit integriertem Zuheizler, Pufferspeicher und einem ungemischten Heizkreis**

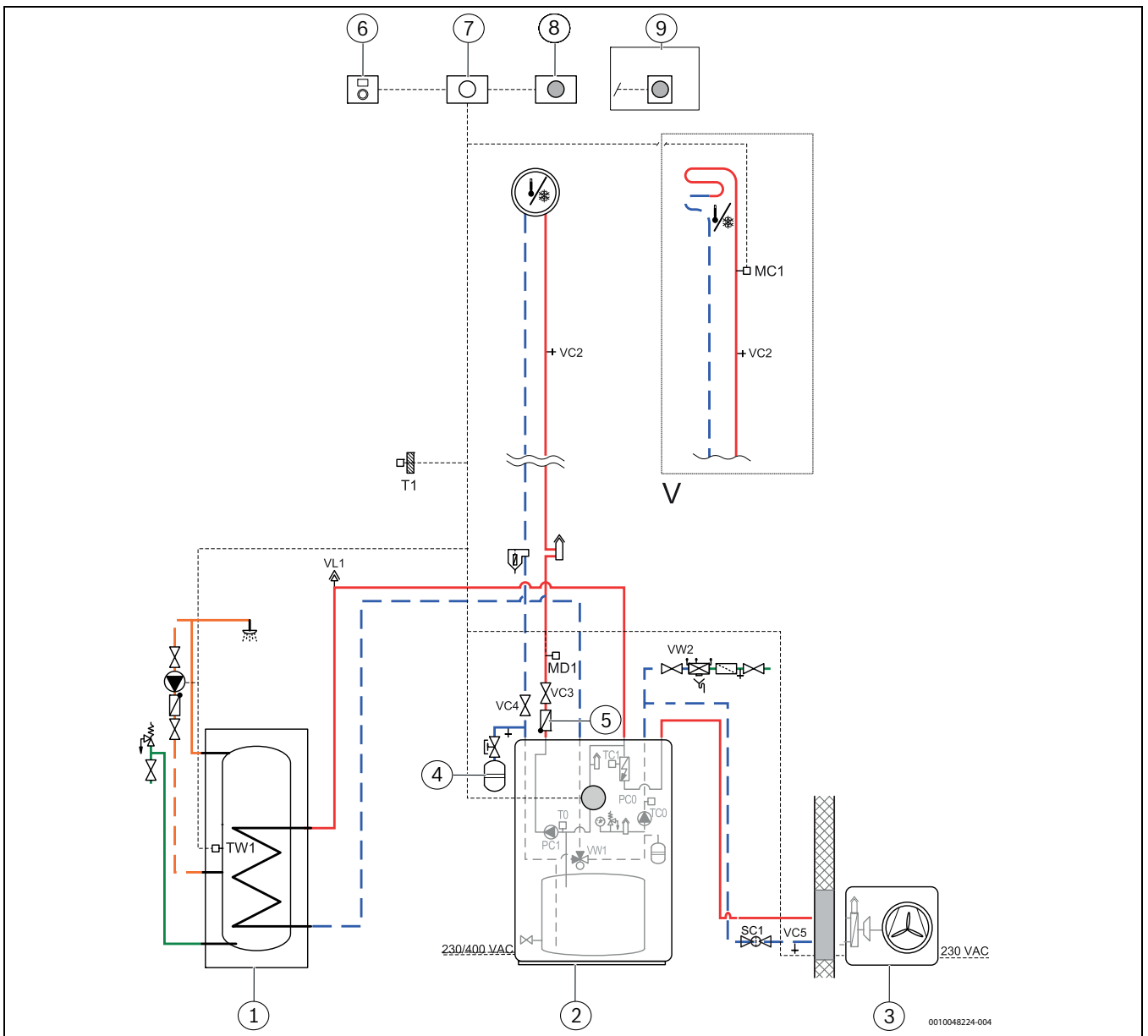


Bild 62 Anlage mit Außeneinheit, Inneneinheit mit integriertem Zuheizler, Pufferspeicher und einem ungemischten Heizkreis

- [1] Warmwasserspeicher WP.../WH.../HR...
  - [2] CS6800iAW 12 MB
  - [3] AW 4/5/7 OR-S; AW 10/12 OR-T
  - [4] Optionales Ausdehnungsgefäß: Position hängt von der Wärmepumpen-Variante ab
  - [5] Rückschlagventil<sup>1)</sup>
- Regelung:**
- [6] CR10H Fernbedienung
  - [7] XCU-THH Anschlussbereich für Steuer- und Kommunikationsleitungen
  - [8] UI 800 Bedienfeld am Gerät
  - [9] RT 800 Fernbedienung (Alternative zu [6])

- Pumpen:**
- [PC0] Primärkreispumpe
  - [PC1] Heizkreispumpe
  - [PW2] Warmwasser-Zirkulationspumpe (Zubehör)

**Ventile:**

- [SC1] Kugelhahn mit Partikelfilter im Heizkreis 1
  - [VW1] 3-Wege-Ventil
  - [VC2] Entleerventil im Heizkreis
  - [VC3] Absperrventil im Heizkreis
  - [VC4] Absperrventil im Heizkreis
  - [VC5] Entleerventil im Primärkreis
  - [VL1] Entlüfter
  - [VW2] Einfüllventil in der Befüllleitung der Inneneinheit
  - [VW3] Einfüllventil in der Befüllleitung des Warmwasserspeichers
- Fühler:**
- [MC1] Temperaturwächter (Anschluss im Bereich XCU-THH, Anschlussklemmen I15)
  - [MD1] Taupunktfühler (Zubehör für Kühlbetrieb)
  - [T0] Vorlauftemperaturfühler / Pufferspeicher-Temperaturfühler
  - [T1] Außentemperaturfühler
  - [TC0] Rücklauftemperaturfühler
  - [TC1] Vorlauftemperaturfühler
  - [TW1] Warmwasserspeicher-Temperaturfühler
  - [TW2] Optionaler Warmwasserspeicher-Temperaturfühler

1) Ein Rückschlagventil ist erforderlich in Heizungsanlagen mit Heiz- und Kühlfunktion ab dem ersten Heizkreis; in Anlagen nur mit Heizfunktion ab dem zweiten Heizkreis.

**11.7.5 Anlage mit Außeneinheit, Inneneinheit mit integriertem Zuheizser und Pufferspeicher, einem ungemischten und einem gemischten Heizkreis**

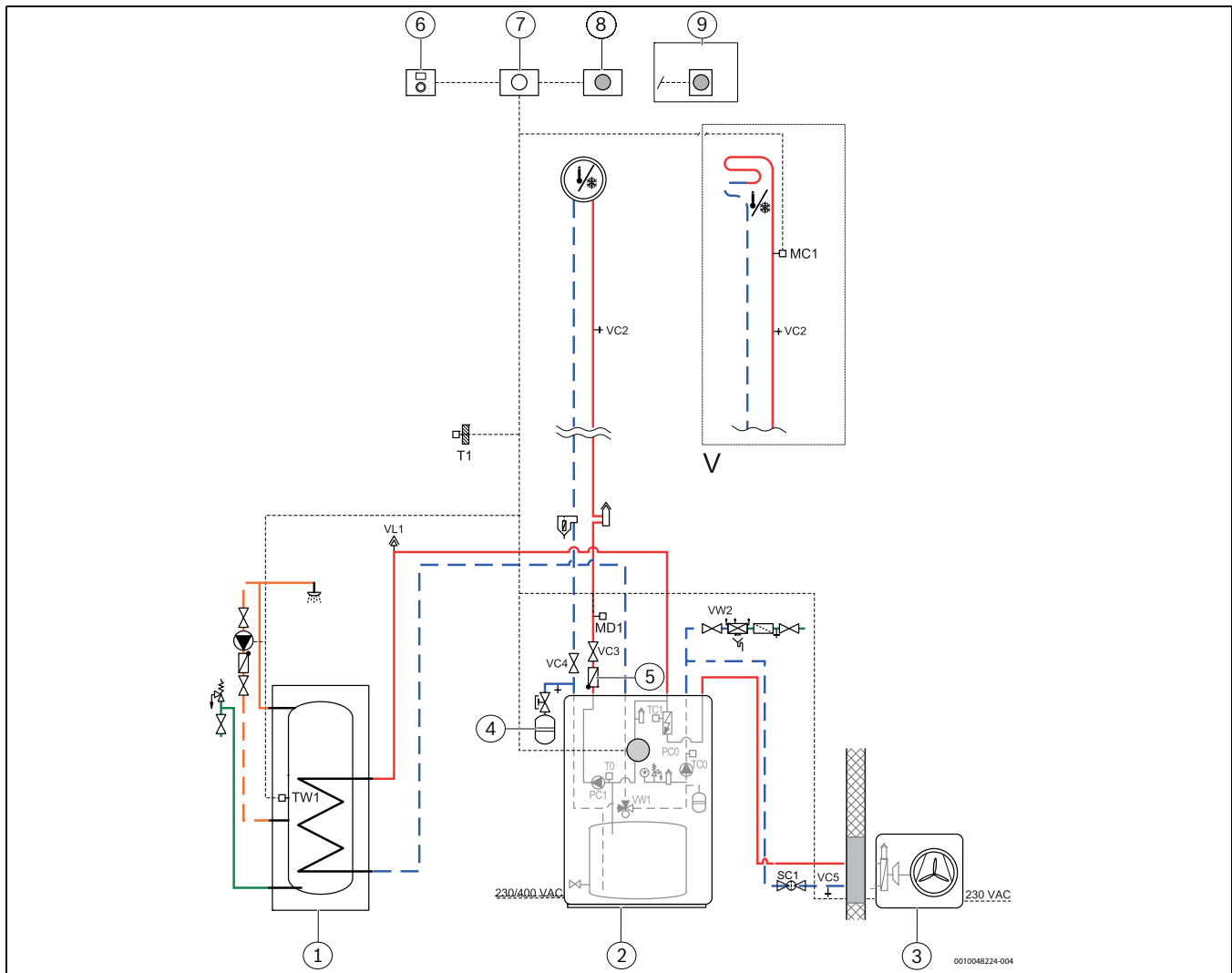


Bild 63 Anlage mit Außeneinheit, Inneneinheit mit integriertem Zuheizser und Pufferspeicher, einem ungemischten und einem gemischten Heizkreis

- [1] Warmwasserspeicher WP.../WH.../HR...
- [2] CS6800iAW 12 MB
- [3] AW 4/5/7 OR-S / AW 10/12 OR-T
- [4] Optionales Ausdehnungsgefäß: Position hängt von der Wärmepumpen-Variante ab
- [5] Rückschlagventil<sup>1)</sup>

**Regelung:**

- [6] CR10H Fernbedienung
- [7] XCU-THH Anschlussbereich für Steuer- und Kommunikationsleitungen
- [8] UI 800 Bedienfeld am Gerät
- [9] MM 100 Mischermodule
- [10] RT 800 (Alternative zu [8])

**Pumpen:**

- [PC0] Primärkreispumpe
- [PC1] Heizkreispumpe
- [PW2] Warmwasser-Zirkulationspumpe (Zubehör)

**Ventile:**

- [SC1] Kugelhahn mit Partikelfilter im Heizkreis 1
- [SC2] Kugelhahn mit Partikelfilter im Heizkreis 2
- [VW1] 3-Wege-Ventil

- [VC2] Entleerventil im Heizkreis
- [VC3] Absperrventil im Heizkreis
- [VC4] Absperrventil im Heizkreis
- [VC5] Entleerventil im Primärkreis
- [VL1] Entlüfter
- [VW2] Einfüllventil in der Befüllleitung der Inneneinheit
- [VW3] Einfüllventil in der Befüllleitung des Warmwasserspeichers

**Fühler:**

- [MC1] Temperaturwächter (Anschluss im Bereich XCU-THH, Anschlussklemmen I15)
- [MD1] Taupunktfühler (Zubehör für Kühlbetrieb)
- [T0] Vorlauftemperaturfühler / Pufferspeicher-Temperaturfühler
- [T1] Außentemperaturfühler
- [TC0] Rücklauftemperaturfühler
- [TC1] Vorlauftemperaturfühler
- [TW1] Warmwasserspeicher-Temperaturfühler
- [TW2] Optionaler Warmwasserspeicher-Temperaturfühler



Bild 63 zeigt ein Heizkreis-Set für einen gemischten Heizkreis mit einer Pumpe, Rückschlagventil, Kugelhahn mit Thermometer für Vor- und Rücklauf und einem 3-Wege-Ventil mit Stellmotor. Dieses und weitere Heizkreis-Sets finden Sie im Bosch Katalog.

1) Ein Rückschlagventil ist erforderlich in Heizungsanlagen mit Heiz- und Kühlfunktion ab dem ersten Heizkreis; in Anlagen nur mit Heizfunktion ab dem zweiten Heizkreis.







## **DEUTSCHLAND**

Bosch Thermotechnik GmbH  
Postfach 1309  
73243 Wernau  
[www.bosch-homecomfort.de](http://www.bosch-homecomfort.de)

### **Betreuung Fachhandwerk**

Telefon: (0 18 06) 337 335 <sup>1</sup>  
Telefax: (0 18 03) 337 336 <sup>2</sup>  
Thermotechnik-Profis@de.bosch.com

### **Technische Beratung/Ersatzteil-Beratung**

Telefon: (0 18 06) 337 330 <sup>1</sup>

### **Kundendienstannahme**

(24-Stunden-Service)  
Telefon: (0 18 06) 337 337 <sup>1</sup>  
Telefax: (0 18 03) 337 339 <sup>2</sup>  
Thermotechnik-Kundendienst@de.bosch.com

### **Schulungsannahme**

Telefon: (0 18 06) 003 250 <sup>1</sup>  
Telefax: (0 18 03) 337 336 <sup>2</sup>  
Thermotechnik-Training@de.bosch.com

## **ÖSTERREICH**

Robert Bosch AG  
Geschäftsbereich Home Comfort  
Göllnergasse 15-17  
1030 Wien

Allgemeine Anfragen:

+43 1 79 722 8391

Technische Hotline:

+43 1 79 722 8666

[www.bosch-homecomfort.at](http://www.bosch-homecomfort.at)  
[verkauf.heizen@at.bosch.com](mailto:verkauf.heizen@at.bosch.com)

## **SCHWEIZ**

Bosch Thermotechnik AG  
Netzibodenstrasse 36  
4133 Pratteln

[www.bosch-homecomfort.ch](http://www.bosch-homecomfort.ch)  
[homecomfort-sales@ch.bosch.com](mailto:homecomfort-sales@ch.bosch.com)

<sup>1</sup> aus dem deutschen Festnetz 0,20 €/Gespräch,  
aus nationalen Mobilfunknetzen 0,60 €/Gespräch.

<sup>2</sup> aus dem deutschen Festnetz 0,09 €/Minute